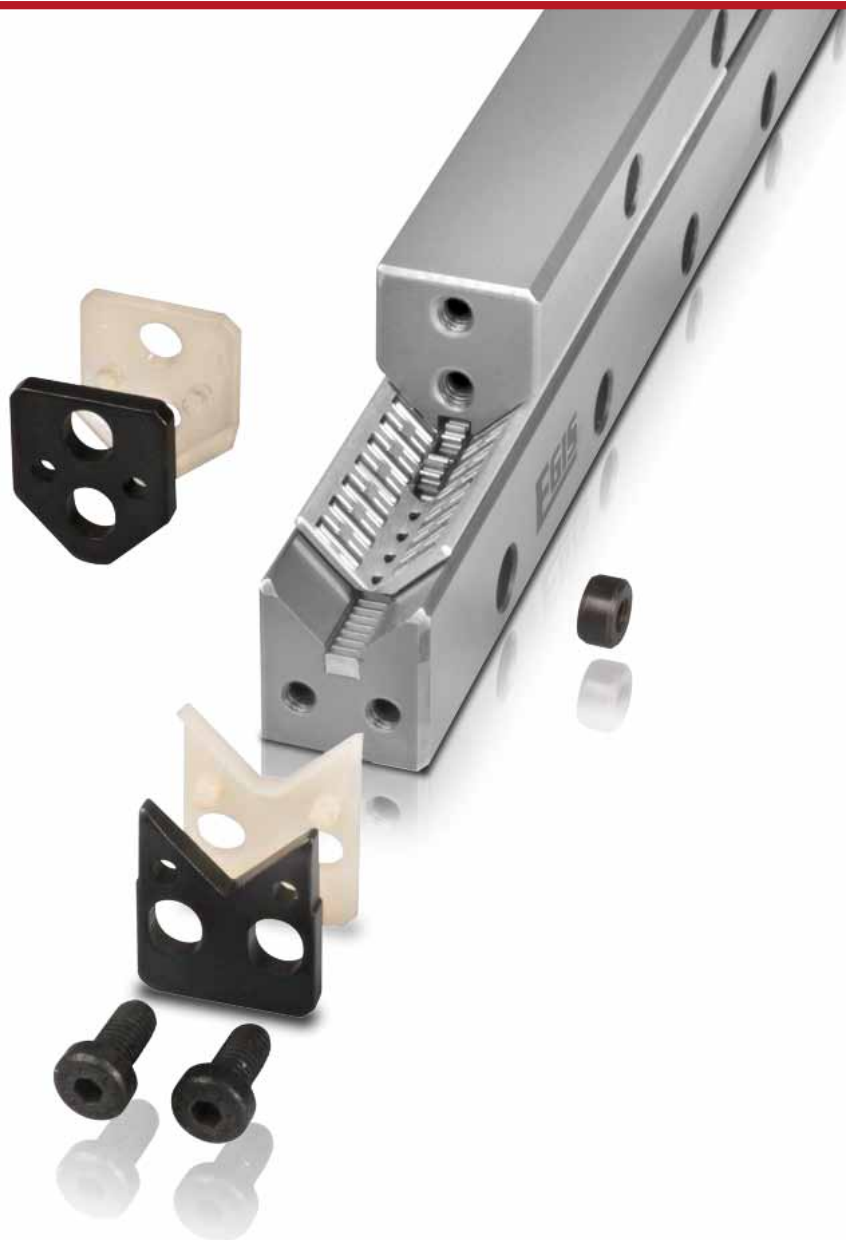


4

RAILS DE GUIDAGE MVZ (M/V/ML) AVEC CRÉMAILLÈRE INTÉGRÉE POUR LE MOUVEMENT CONTRÔLÉ DE LA CAGE LINÉAIRE À AIGUILLES



A MATÉRIAU

Acier à outils 1.2842, trempé à cœur HRc 58 – 62.

B QUALITÉ

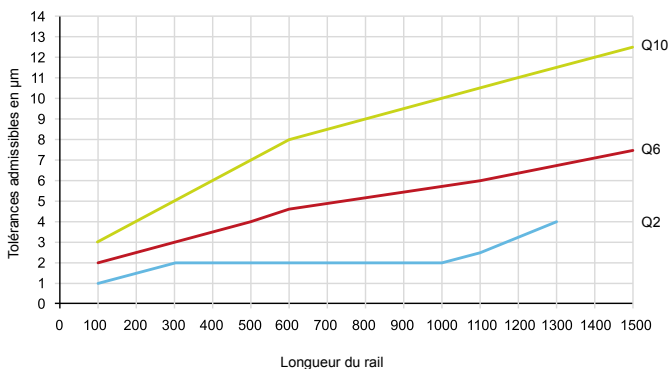
Les chemins de roulement et les surfaces d'appui sont rectifiés fin.

Les rails de guidage peuvent être livrés en 3 qualités (tolérance de parallélisme du profil sur une longueur définie par rapport aux faces de référence du rail).

Q10: Qualité standard pour la construction mécanique générale

Q6: Qualité précise pour la construction de machines-outils

Q2: Qualité spécialement précise pour les constructions les plus exigeantes



EXÉCUTIONS SPÉCIALES
VOIR LE CHAPITRE 10 VARIANTES D'EXÉCUTION

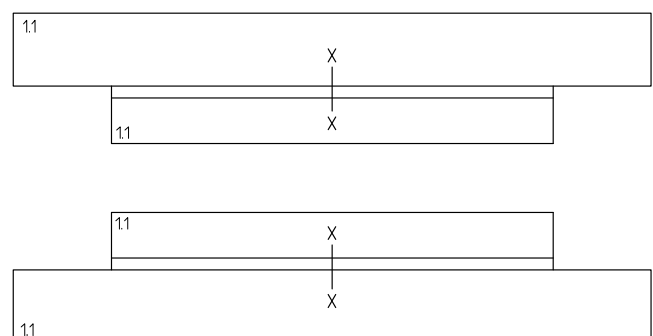
C APPAIRAGE PAR JEU

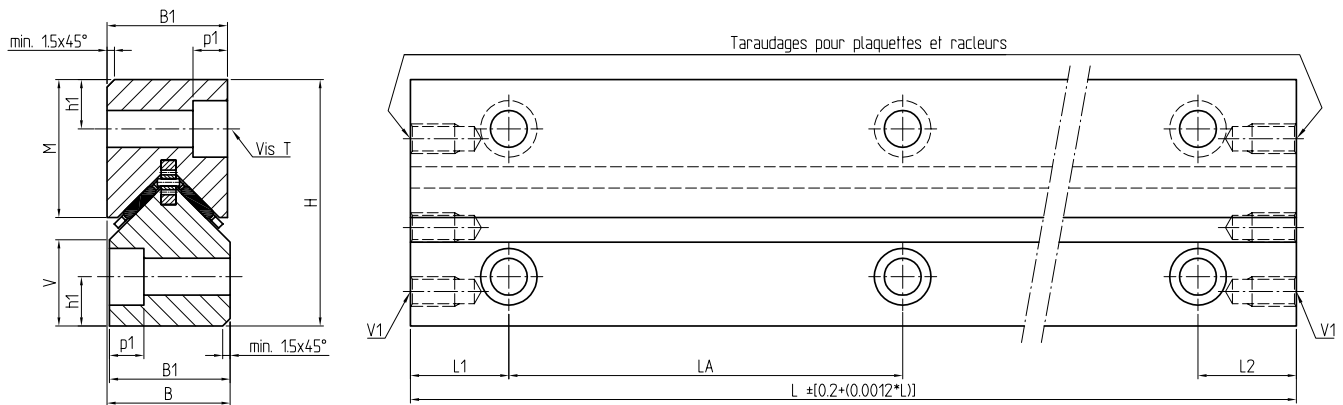
MVZ – Les rails avec crémaillères intégrées sont livrés par jeu et sont composés de :

- Rails de guidage M et /ou ML avec crémaillères intégrées
- Rails de guidage V avec crémaillères intégrées
- Cages linéaires: E-HW F ou E-HW avec roue dentée intégrée pour le mouvement contrôlé des cages linéaires
- Les dimensions de montage sont identiques aux rails de guidage M, ML et V avec cages linéaires.

IMPORTANTE CONSIGNE DE MONTAGE

- Respecter la numérotation des jeux
- Le positionnement des rails est à effectuer en tenant compte du repère «X-X» assurant la position correcte des rails et de la cage au centre de la course.

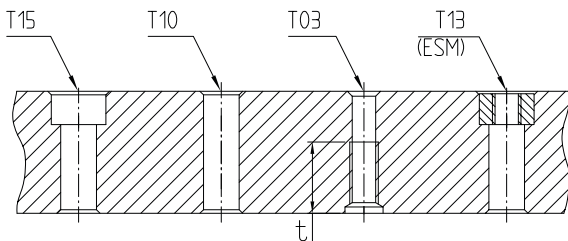




DIMENSIONS (MM)

Type	Dimensions					Trous de fixation							Taraudages
	H 0/-0.2	B 0/-0.1	B1 0/-0.2	M	V	Vis T ****	h1	p1	t min.	LA***	L1** min.	L2** min.	V1
M3015	30	15	15	15.75	-	M4	5.5	4.6	15	40°	15	15	M3
V3015	30	15	15	-	10.5	M4	5.5	4.6	15	40°	15	15	M3
M4020	40	20	20	22.5	-	M6	7.5	6.9	20	80°	15	15	M5
V4020	40	20	20	-	13.5	M6	7.5	6.9	20	80°	15	15	M5
M5025	50	25	25	28	-	M6	10	6.9	15	80°	20	20	M6
V5025	50	25	25	-	17	M6	10	6.9	15	80°	20	20	M6
M6035	60	35	35	35	-	M8	11	9.1	20	100	20	20	M6
V6035	60	35	35	-	20	M8	11	9.1	20	100	20	20	M6
M7040	70	40	40	40	-	M10	13	11.1	25	100	20	20	M6
V7040	70	40	40	-	24	M10	13	11.1	25	100	20	20	M6
M8050	80	50	50	45	-	M12	14	13.1	30	100	20	20	M6
V8050	80	50	50	-	26	M12	14	13.1	30	100	20	20	M6

* M/V3015: longueur (L) 100 mm, entre-axes des trous (LA) = 35mm
M/V4020: longueur (L) 100 mm, entre-axes des trous (LA) = 50 mm
M/V5025: longueur (L) 100 mm, entre-axes des trous (LA) = 50 mm
** Sans demande particulière, L1 et L2 sont égaux et dépendent de la longueur du rail.
*** La tolérance des entre-axes des trous (LA) est proportionnelle à la tolérance de la longueur
**** 4 types de trous de fixation de rails pour vis T (selon dessin ci-dessous).



T15: Trou noyuré pour vis ISO 4762
T10: Trou de passage
T03: Trou taraudé, profondeur «t»
T13: Trou noyuré comme T 15, mais avec écrou noyé ESM

LONGUEURS STANDARDS (MM)

Dimensions		100	150	200	300	400	500	600	700	800	900	1000	Longueurs sur mesure jusqu'à L max.
M3015	V3015	o	o	o	o	o	o	o					600
M4020	V4020	o	o	o	o	o	o	o	o	o	o	o	1000
M5025	V5025	o		o	o	o	o	o	o	o	o	o	1300
M6035	V6035			o	o	o	o	o	o	o	o	o	1300
M7040	V7040			o	o	o	o	o	o	o	o	o	1300
M8050	V8050				o	o	o	o	o	o	o	o	1300

o = du stock, non trempé, non rectifié
 Longueurs hors standards sur demande