

# 6

---

## **RAILS DE GUIDAGE S ET J** AVEC CAGES LINÉAIRES À AIGUILLES



## A MATÉRIAU

Acier à outils 1.2842, trempé à cœur HRc 58 – 62.

## B QUALITÉ

Les chemins de roulement et les surfaces d'appui sont rectifiés fin. Les rails de guidage peuvent être livrés en 3 qualités (tolérance de parallélisme du profil sur une longueur définie par rapport aux faces de référence du rail).

Q10: Qualité standard pour la construction mécanique générale

Q6: Qualité précise pour la construction de machines-outils

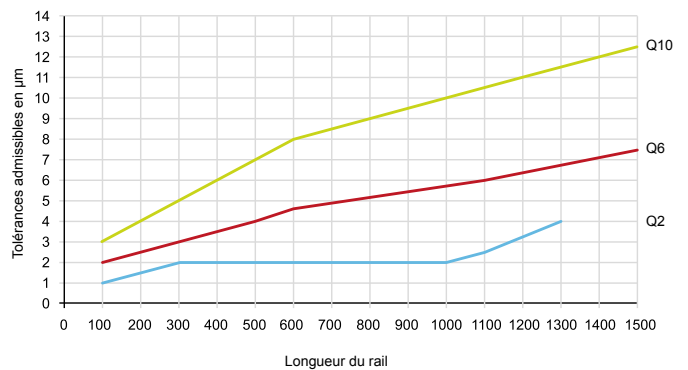
Q2: Qualité spécialement précise pour les constructions les plus exigeantes

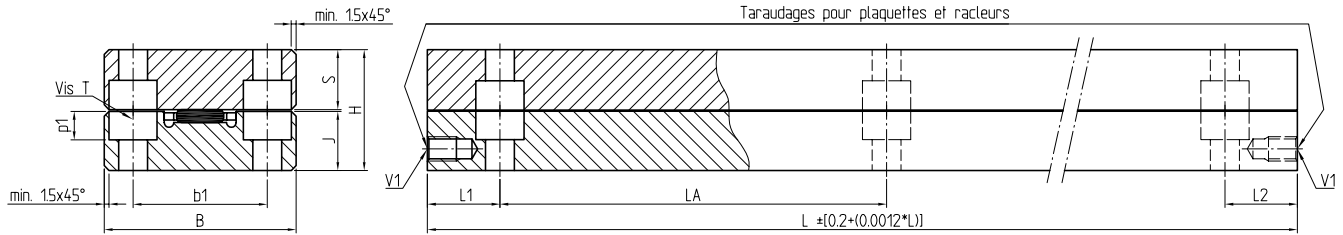
### REMARQUE IMPORTANTE

Le fonctionnement correct des rails de guidage dépend surtout de la précision des surfaces d'appui.

### APPAIRAGE PAR JEU

L'appairage de rails «M/V/S/J» (4SX) spécifié à la commande permet le montage sans compensation par cale ou par un rail ML. Les rails sont numérotés par jeu. La tolérance de différence de hauteur doit également être respectée sur la construction des contre-pièces.





DIMENSIONS (MM)

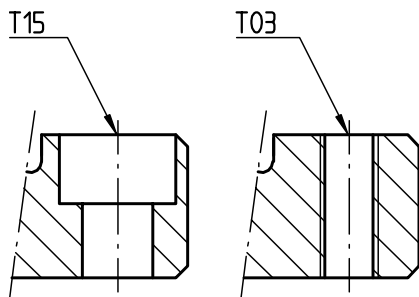
Type	Dimensions				Trous de fixation							Taraudages
	H	B	S	J	Vis T****		b1	p1	LA***	L1***	L2**	V1
	0/-0.2	0/-0.2			T15	T03				min.	min.	
S3525	25	35	13	-	M5	M6	22	(5.7)	80*	15	15	-
J3525	25	35	-	11.8	M5	M6	22	(5.7)	80*	15	15	M5
S4025	25	40	12.5	-	M5	M6	28	(5.7)	80*	15	15	-
J4025	25	40	-	12.3	M5	M6	28	(5.7)	80*	15	15	M5
S5030	30	50	15	-	M6	M6	35	(6.8)	100*	15	15	-
J5030	30	50	-	14.8	M6	M6	35	(6.8)	100*	15	15	M6
S5530	30	55	14.5	-	M6	M6	40	(6.8)	100*	15	15	-
J5530	30	55	-	15.3	M6	M6	40	(6.8)	100*	15	15	M6

\* S/J3525: longueur (L) 100 mm, entre-axes des trous (LA) = 50 mm  
 S/J4025: longueur (L) 100 mm, entre-axes des trous (LA) = 50 mm  
 S/J5030: longueur (L) 100 mm, entre-axes des trous (LA) = 50 mm  
 S/J5530: longueur (L) 100 mm, entre-axes des trous (LA) = 50 mm

\*\* Sans demande particulière, L1 et L2 sont égaux et dépendent de la longueur du rail.

\*\*\* La tolérance des entre-axes des trous (LA) est proportionnelle à la tolérance de la longueur.

\*\*\*\* 2 types de trous de fixation de rails pour vis T (selon dessin ci-dessous).



T15: Trou noyé pour vis ISO 4762  
 T03: Trou taraudé

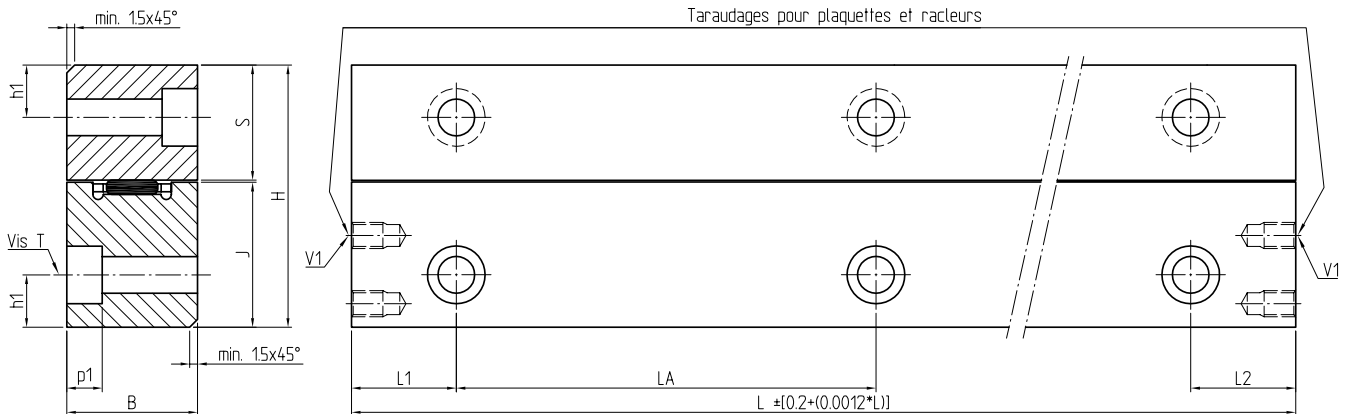
## LONGUEURS STANDARDS (MM)

Dimensions		100	200	300	400	500	600	700	800	900	1000	Longueurs sur mesure jusqu'à L max.
S3525	J3525	○	○	○	○	○	○	○	○	○	○	1300
S4025	J4025	○	○	○	○	○	○	○	○	○	○	1300
S5030	J5030	○	○	○	○	○	○	○	○	○	○	1300
S5530	J5530	○	○	○	○	○	○	○	○	○	○	1300

○ = du stock, non trempé, non rectifié  
Longueurs hors standards sur demande

## ATTRIBUTION DES CAGES

Rails	Éléments roulants	Plastique	Aluminium	Acier	Laiton	Laiton (avec amortissement)
S/J3525	Aiguilles	E-FF2010	E-H10	E-H10 F	E-H10 MS	E-HG10
S/J4025	Aiguilles Billes	E-FF2515	E-H15 E-HB2515	E-H15 F	E-H15 MS	E-HG15
S/J5030	Aiguilles Billes	E-FF3020	E-H20 E-HB3020	E-H20 F E-BF3020	E-H20 MS	E-HG20
S/J5530	Aiguilles Billes	E-FF3525	E-H25 E-HB4025	E-H25 F	E-H25 MS	E-HG25



DIMENSIONS (MM)

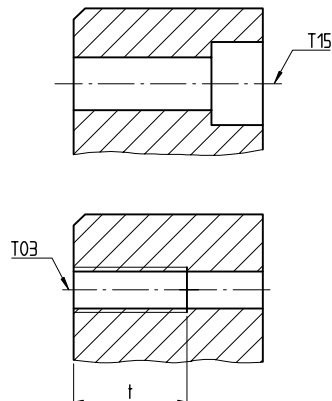
Type	Dimensions				Trous de fixation							Taraudages
	H 0/-0.2	B 0/-0.2	S	J	Vis T ****	h1	p1	t min.	LA***	L1** min.	L2** min.	V1
S5025	50	25	22	-	M6	10	(6.8)	15	80*	20	20	-
J5025	50	25	-	27.7	M6	10	(6.8)	15	80*	20	20	M6
S6035	60	35	25	-	M8	11	(9)	20	100*	20	20	-
J6035	60	35	-	34.7	M8	11	(9)	20	100*	20	20	M6
S7040	70	40	30	-	M10	13	(11)	25	100*	20	20	-
J7040	70	40	-	39.7	M10	13	(11)	25	100*	20	20	M6
S8050	80	50	35	-	M12	14	(13)	30	100*	20	20	-
J8050	80	50	-	44.7	M12	14	(13)	30	100*	20	20	M6

\* S/J5025: longueur (L) 100 mm, entre-axes des trous (LA) = 50 mm  
 S/J6035: longueur (L) 100 mm, entre-axes des trous (LA) = 50 mm  
 S/J7040: longueur (L) 100 mm, entre-axes des trous (LA) = 50 mm  
 S/J8050: longueur (L) 100 mm, entre-axes des trous (LA) = 50 mm

\*\* Sans demande particulière, L1 et L2 sont égaux et dépendent de la longueur du rail.

\*\*\* La tolérance des entre-axes des trous (LA) est proportionnelle à la tolérance de la longueur.

\*\*\*\* 2 types de trous de fixation de rails pour vis T (selon dessin ci-dessous).



T15: Trou noyé pour vis ISO 4762  
 T03: Trou taraudé, profondeur «t»

## LONGUEURS STANDARDS (MM)

Dimensions		100	200	300	400	500	600	700	800	900	1000	Longueurs sur mesure jusqu'à L max.
S5025	J5025	O	O	O	O	O	O	O	O	O	O	1000
S6035	J6035	O	O	O	O	O	O	O	O	O	O	1000
S7040	J7040	O	O	O	O	O	O	O	O	O	O	1300
S8050	J8050	O	O	O	O	O	O	O	O	O	O	1300

O = du stock, non trempé, non rectifié  
Longueurs hors standards sur demande

## ATTRIBUTION DES CAGES

Rails	Éléments roulants	Plastique	Aluminium	Acier	Laiton	Laiton (avec amortissement)
S/J5025	Aiguilles	E-FF2515	E-H15	E-H15 F	E-HG15	E-HG15
S/J6035	Aiguilles	—	E-H24 ZW	E-H24 ZW F	E-H24 ZW MS	—
S/J7040	Aiguilles	—	E-H34 ZW	E-H34 ZW F	E-H34 ZW MS	—
S/J8050	Aiguilles	—	E-H44 ZW	E-H44 ZW F	E-H44 ZW MS	—