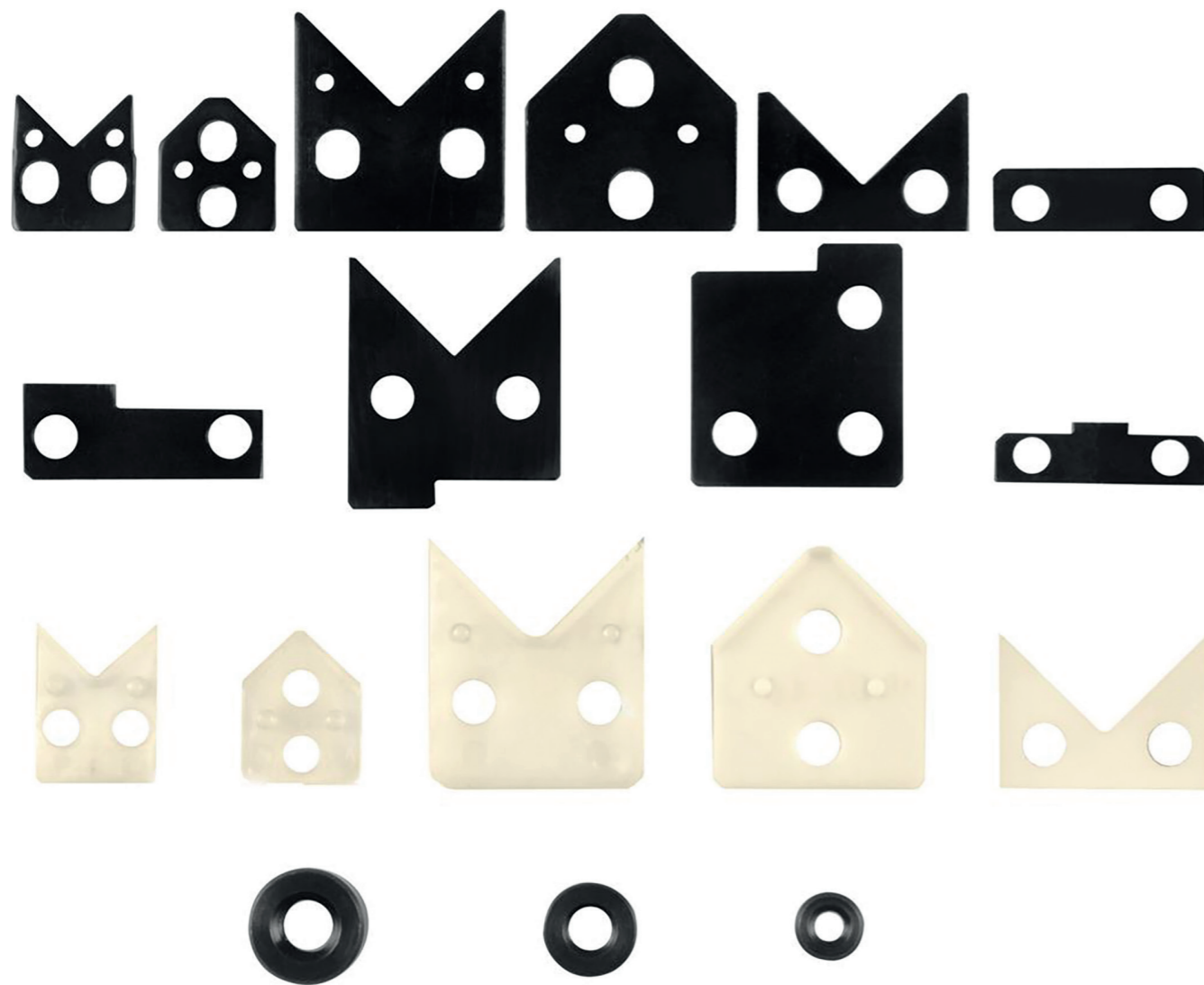


9

ZUBEHÖR

ENDSTÜCKE / ABSTREIFER FÜR FÜHRUNGSSCHIENEN / EINSATZMUTTERN ESM FÜR FÜHRUNGSSCHIENEN



ENDSTÜCKE

Lieferumfang und Verwendung: Endstück mit Befestigungsschrauben

- WERKSTOFF

Baustahl St 37-2 geschwärzt
Befestigungsschrauben DIN 7984

WICHTIGER HINWEIS: Die Endstücke dürfen nicht zur Hubbegrenzung benützt werden.

ENDSTÜCKE UND ABSTREIFER

Lieferumfang und Verwendung: Endstück mit montierter Abstreiferplatte und Befestigungsschrauben

- WERKSTOFF

Baustahl St 37-2 geschwärzt
Polyester-Elastomer
Befestigungsschrauben DIN 7984

Um das Verschmutzungsrisiko auf den Laufbahnen zu verringern, ist es auch möglich, längsseitige Abdichtungen anzubringen.

EINSATZMUTTERN ESM

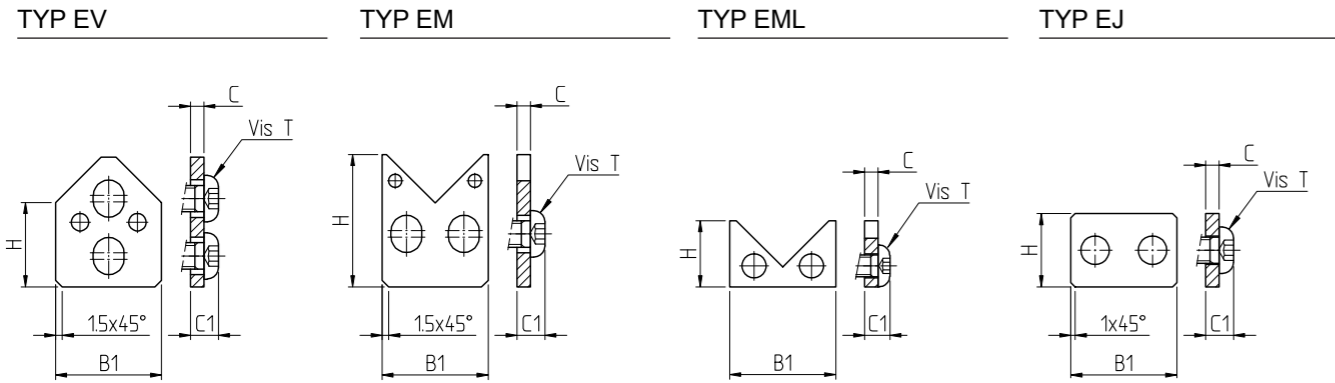
Die Standardführungsschienen werden mit Senklöchern (T15) geliefert. Durch den Einbau von Einsatzmuttern ESM können diese Schienen wie mit einem Gewindeloch (T03) befestigt werden. Die Einsatzmuttern müssen in die Senkung eingeklebt werden.

Die Einsatzmuttern ESM sind getrennt zu bestellen und werden lose mitgeliefert.

- WERKSTOFF

Vergütungsstahl CK 45 geschwärzt (1.1191)

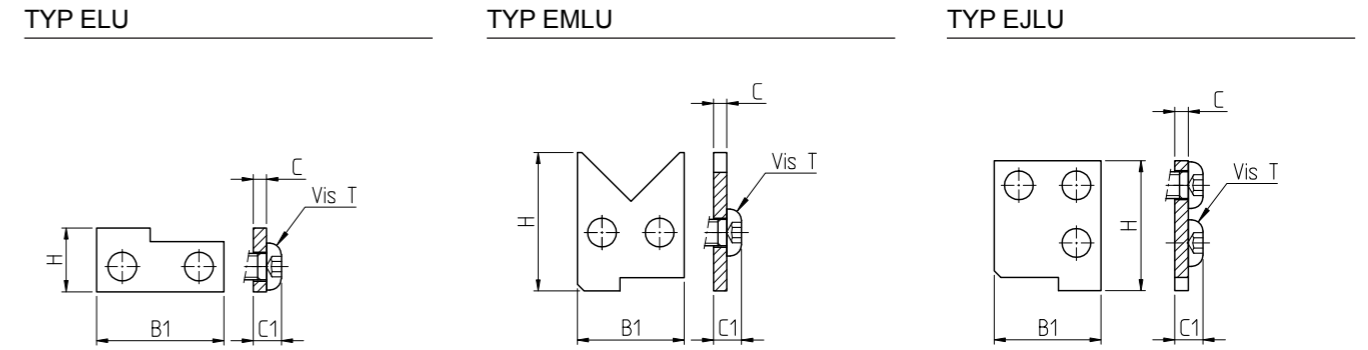
ENDSTÜCKE



ABMESSUNGEN IN MM

Führungsschienen	Bezeichnung				Abmessungen				T-Schrauben
	EV	EM	EML	EJ	B1	H	C	C1 max.	DIN 7984
V3015	EV3015				14	12.6	2	4.5	M3x6
V4020	EV4020				19	14.9	3	7	M5x10
V4525	EV4525				24	18.5	3	7.5	M6x10
V5025	EV5025				24	17.8	3	7.5	M6x10
V6035	EV6035				34	21.5	3	7.5	M6x10
V6535	EV6535				34	27.5	3	7.5	M6x10
V7040	EV7040				39	26.2	3	7.5	M6x10
V8050	EV8050				49	29	3	7.5	M6x10
V8550	EV8550				49	37.5	3	7.5	M6x10
M3015		EM3015			14	16.7	2	4.5	M3x6
M4020		EM4020			19	23	3	7	M5x10
M4525		EM4525			24	26.5	3	7.5	M6x10
M5025		EM5025			24	29	3	7.5	M6x10
M6035		EM6035			34	36	3	7.5	M6x10
M6535		EM6535			34	40.5	3	7.5	M6x10
M7040		EM7040			39	42	3	7.5	M6x10
M8050		EM8050			49	49	3	7.5	M6x10
M8550		EM8550			49	54.5	3	7.5	M6x10
ML5020, ML5520			EML 20		19	12	3	6.5	M4x10
ML5525 bis ML7025			EML 25		24	15	3	7	M5x10
ML7035, ML8035			EML 35		34	23	3	7.5	M6x10
ML8040, ML9040			EML 40		39	28.5	3	7.5	M6x10
ML9050, ML10050			EML 50		49	35	3	7.5	M6x10
J3525				EJ3525	34	11	3	7	M5x10
J4025				EJ4025	39	12	3	7	M5x10
J5025				EJ5025	24	16.6	3	7.5	M6x10
J5030				EJ5030	49	14	3	7.5	M6x10
J5530				EJ5530	54	15	3	7.5	M6x10
J6035				EJ6035	34	17	3	7.5	M6x10
J7040				EJ7040	39	16.8	3	7.5	M6x10
J8050				EJ8050	49	18.2	3	7.5	M6x10

ENDSTÜCKE

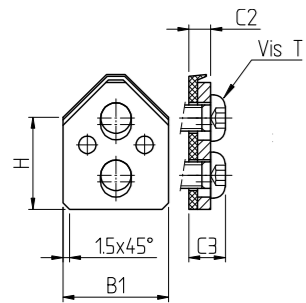


ABMESSUNGEN IN MM

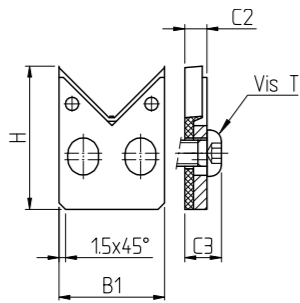
Führungsschienen	Bezeichnung			Abmessungen				T-Schrauben
	ELU	EMLU	EJLU	B1	H	C	C1 max.	DIN 7984
LUE 5025	ELU 5025			28.6	11.3	3	7.5	M6x10
		EMLU5025		24	31.1	3	7.5	M6x10
			EJLU 5025	24	29.2	3	7.5	M6x10
LUE 6035	ELU 6035			38.6	13.8	3	7.5	M6x10
		EMLU6035		34	40.5	3	7.5	M6x10
			EJLU 6035	34	39	3	7.5	M6x10
LUE 7040	ELU 7040			38.6	15.8	3	7.5	M6x10
		EMLU7040		39	46.5	3	7.5	M6x10
			EJLU 7040	39	44	3	7.5	M6x10
LUE 8050	ELU 8050			49.6	18.8	3	7.5	M6x10
		EMLU8050		49	53.5	3	7.5	M6x10
			EJLU 8050	49	49	3	7.5	M6x10

ABSTREIFER

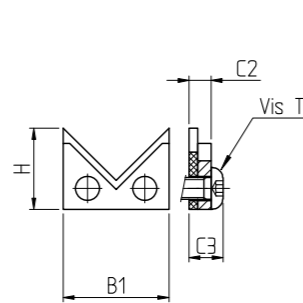
TYP EAV



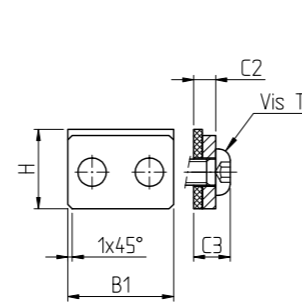
TYP EAM



TYP EAML



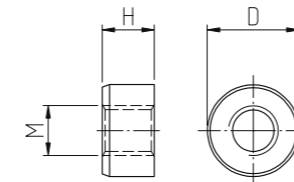
TYP EAJ



ZUGEHÖRIGKEITSTABELLE

Führungsschienen	Endstücke mit montierten Abstreifen	Abmessungen				T-Schrauben
		B1	H	C2	C3	DIN 7984
V3015	EAV3015	14	12.6	4	7	M3x8
V4020	EAV4020	19	14.9	5	9	M5x12
V4525	EAV4525	24	18.5	5	9,5	M6x12
V5025	EAV5025	24	17.8	5	9,5	M6x12
V6035	EAV6035	34	21.5	5	9,5	M6x12
V6535	EAV6535	34	27.5	5	9,5	M6x12
V7040	EAV7040	39	26.2	5	9,5	M6x12
V8050	EAV8050	49	29	5	9,5	M6x12
V8550	EAV8550	49	37.5	5	9,5	M6x12
M3015	EAM3015	14	16.7	4	7	M3x8
M4020	EAM4020	19	23	5	9	M5x12
M4525	EAM4525	24	26.5	5	9,5	M6x12
M5025	EAM5025	24	29	5	9,5	M6x12
M6035	EAM6035	34	36	5	9,5	M6x12
M6535	EAM6535	34	40.5	5	9,5	M6x12
M7040	EAM7040	39	42	5	9,5	M6x12
M8050	EAM8050	49	49	5	9,5	M6x12
M8550	EAM8550	49	54.5	5	9,5	M6x12
ML5020, ML5520	EAML 20	19	12	5	8,5	M4x12
ML5525 bis ML7025	EAML 25	24	15	5	9	M5x12
ML7035, ML8035	EAML 35	34	23	5	9,5	M6x12
ML8040, ML9040	EAML 40	39	28.5	5	9,5	M6x12
ML9050, ML10050	EAML 50	49	35	5	9,5	M6x12
J3525	EAJ3525	34	11	5	9	M5x12
J4025	EAJ4025	39	12	5	9	M5x12
J5025	EAJ5025	24	16.6	5	9,5	M6x12
J5030	EAJ5030	49	14	5	9,5	M6x12
J5530	EAJ5530	54	15	5	9,5	M6x12
J6035	EAJ6035	34	17	5	9,5	M6x12
J7040	EAJ7040	39	16.8	5	9,5	M6x12
J8050	EAJ8050	49	18.2	5	9,5	M6x12

EINSATZMUTTERN ESM



ABMESSUNGEN IN MM

Führungsschienen	Bezeichnung	Abmessungen		
		D -0.05/-0.10	H	M
M/V 3015	ESM M4	8.5	4.3	M4
S/J 3525 - S/J 4025	ESM M5	10	5.5	M5
M/V 4020 - M/V 4525 - M/V 5025 S/J 5025 ML 5020 - ML 5520 ML 5525 - ML 6025 ML 6525 - ML 7025	ESM M6	11.5	6.5	M6
S/J 5030 - S/J 5530	ESM M6	11	6.5	M6
M/V 6035 - M/V 6535 S/J 6035 ML 7035 - ML 8035	ESM M8	15	8.5	M8
M/V 7040 S/J 7040 ML 8040 - ML 9040	ESM M10	18.5	10.5	M10
M/V 8050 - M/V 8550 S/J 8050 ML 9050 - ML 10050	ESM M12	20	12.5	M12

Die ESM werden verwendet, um eine Standardschiene (T15-Bohrung) zur Befestigung vom Maschinenrahmen aus. (Prinzip Loch T03)
Es ist technisch und wirtschaftlich weiterhin vorzuziehen, die Lösung mit der Bohrung T03 zu verwenden, wenn das Prinzip der Schienenklemmung zum Zeitpunkt der Anfrage bekannt ist.

10

AUSFÜHRUNGS- VARIANTEN

GRUPPE	DATEN	CODE
Ohne stirnseitige Gewindebohrungen	Ohne Gewindebohrungen an beiden Stirnseiten	E1
	Ohne Gewindebohrungen am Schienenanfang (L1)	E1L
	Ohne Gewindebohrungen am Schienenende (L2)	E1R
Laufbahneinläufe an den Schienenenden	Laufbahneinläufe an beiden Schienenenden	E2
	Laufbahneinlauf am Schienenanfang (L1)	E2L
	Laufbahneinlauf am Schienenende (L2)	E2R
Position der Befestigungslöcher von der Masstabelle abweichend	Bohrungsabstand zum Schienenanfang	L1
	Bohrungsabstand	LA
	Bohrungsabstand zum Schienenende	L2
Ausführung mit längsseitiger Abdichtung	Ausführung abgedichtet mit Längsabdichtungsbänder aus Kunststoff	PP
	Ausführung abgedichtet mit Längsabdichtungsbänder aus Stahlband	ZZ
Laufbahnen mit Gleitbelag	Mit Gleitbelag Turcite	LB
	Mit Gleitbelag Permaglide	LP21
Ausführung mit integrierter Zahnstange	Zur Zwangsführung der Flachkäfige	MVZ



GRUPPE	DATEN	CODE
Spezielle Behandlungen	Korrosionsschutz - Dünnschichtverchromung (Schichtdicke 2-5µm)	DSV
	Verzinken – Vernickeln – Schwärzen – Sandstrahlen – Trovalisations-Verfahren – usw.	AUF ANFRAGE
Spezielle Toleranzen	Laufbahnen vorgeschliffen	VQ10
	Sonderhöhenmass (H)	TH
	Eingeengte Breitentoleranz	TB
	Eingeengte Bohrungsabstandstoleranz (LA)	P
	Schmierlöcher oder zusätzliche Löcher	TG
	Geschliffene Stossstellen bei mehrteiligen Schienen	E5
Schienen mit beidseitig geschliffenen Stossstellen	E6	
Verschiedene Schienenwerkstoffe	Rostfreier oder anderer Stahl	AUF ANFRAGE