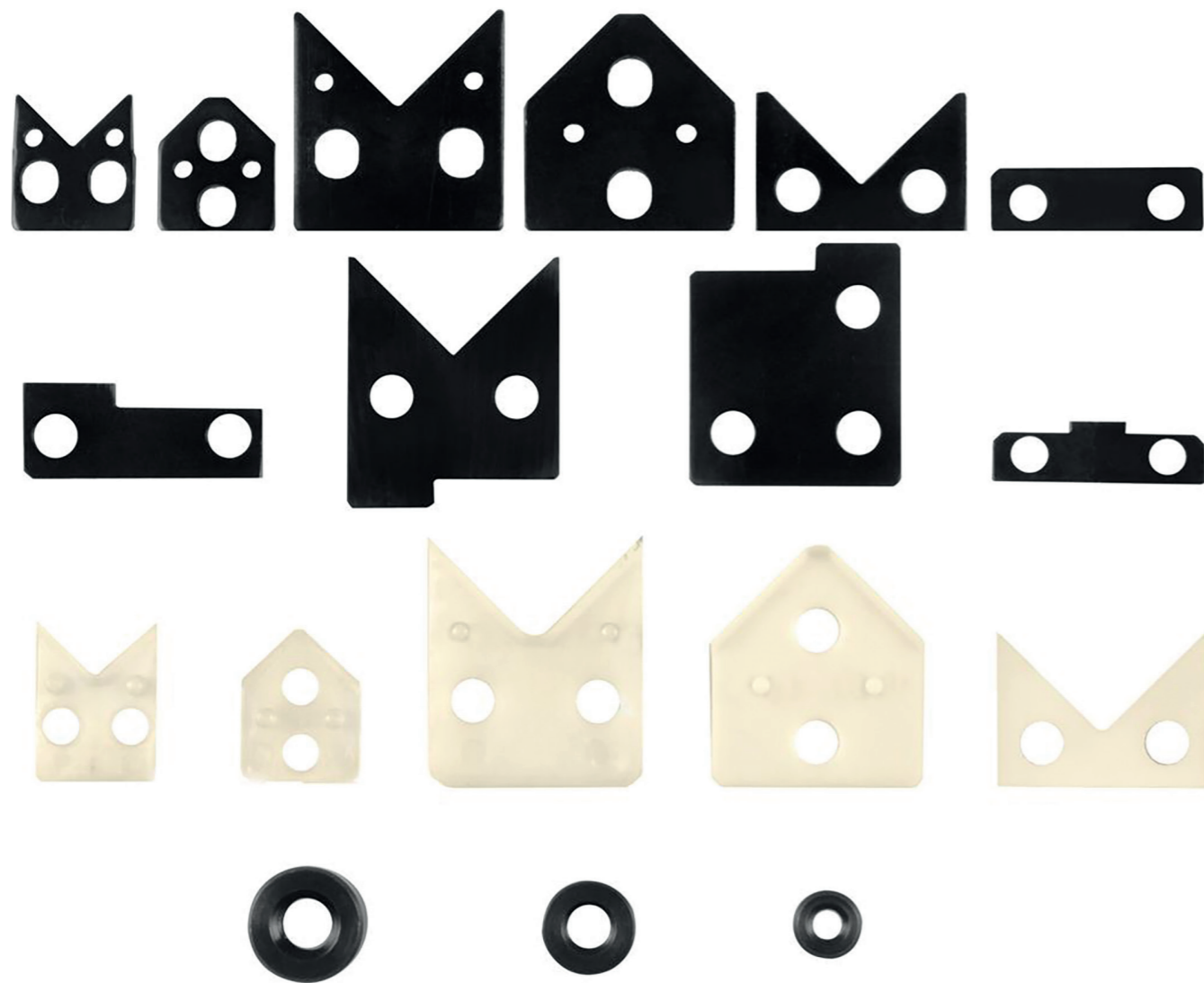


9

ACCESSOIRES

PLAQUETTES D'ARRÊT / RACLEURS POUR RAILS DE GUIDAGE / ÉCROUS NOYÉS ESM POUR RAILS DE GUIDAGE



PLAQUETTES D'ARRÊT

Conditionnement et utilisation: plaquettes d'arrêt avec vis de fixation.

- MATÉRIAU

Acier de construction St 37-2 noirci
Vis de fixation DIN 7984

REMARQUE IMPORTANTE: les plaquettes d'arrêt ne doivent pas être utilisées pour limiter la course.

PLAQUETTES D'ARRET ET RACLEURS

Conditionnement et utilisation: plaque d'arrêt avec racleur pré-monté et vis de fixation.

- MATÉRIAU

Acier de construction St 37-2 noirci
Polyester-élastomère
Vis de fixation DIN 7984

Pour diminuer le risque de salissures sur les chemins de roulement,
il est également possible d'ajouter des étanchéités longitudinales.

ÉCROUS NOYÉS ESM

Les rails standards sont livrés avec des trous noyrés (T15). L'utilisation des écrous noyés ESM permet de fixer les rails comme avec un trou taraudé (T03). Les écrous noyés doivent être collés dans la noyure.

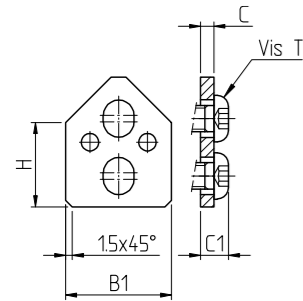
Les écrous noyés ESM sont à commander séparément et sont joints en vrac.

- MATÉRIAU

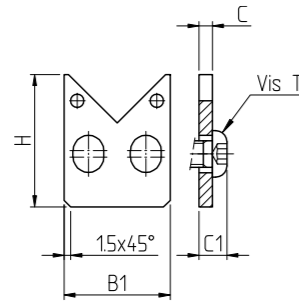
Acier CK 45 noirci (1.1191)

PLAQUETTES D'ARRÊT

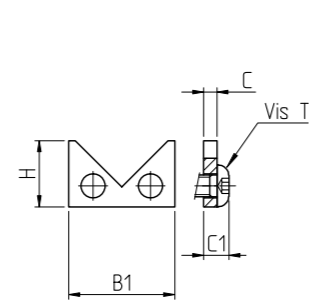
TYPE EV



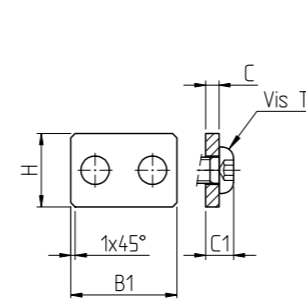
TYPE EM



TYPE EML



TYPE EJ

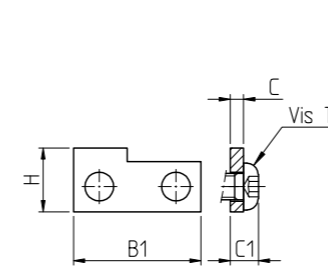


DIMENSIONS (MM)

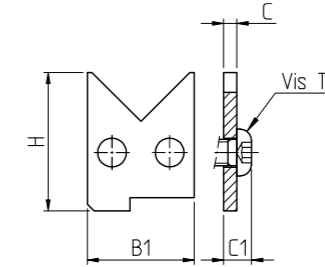
Rails de guidage	Désignation				Dimensions				Vis T
	EV	EM	EML	EJ	B1	H	C	C1 max.	DIN 7984
V3015	EV3015				14	12.6	2	4.5	M3x6
V4020	EV4020				19	14.9	3	7	M5x10
V4525	EV4525				24	18.5	3	7.5	M6x10
V5025	EV5025				24	17.8	3	7.5	M6x10
V6035	EV6035				34	21.5	3	7.5	M6x10
V6535	EV6535				34	27.5	3	7.5	M6x10
V7040	EV7040				39	26.2	3	7.5	M6x10
V8050	EV8050				49	29	3	7.5	M6x10
V8550	EV8550				49	37.5	3	7.5	M6x10
M3015		EM3015			14	16.7	2	4.5	M3x6
M4020		EM4020			19	23	3	7	M5x10
M4525		EM4525			24	26.5	3	7.5	M6x10
M5025		EM5025			24	29	3	7.5	M6x10
M6035		EM6035			34	36	3	7.5	M6x10
M6535		EM6535			34	40.5	3	7.5	M6x10
M7040		EM7040			39	42	3	7.5	M6x10
M8050		EM8050			49	49	3	7.5	M6x10
M8550		EM8550			49	54.5	3	7.5	M6x10
ML5020, ML5520			EML 20		19	12	3	6.5	M4x10
ML5525 à ML7025			EML 25		24	15	3	7	M5x10
ML7035, ML8035			EML 35		34	23	3	7.5	M6x10
ML8040, ML9040			EML 40		39	28.5	3	7.5	M6x10
ML9050, ML10050			EML 50		49	35	3	7.5	M6x10
J3525				EJ3525	34	11	3	7	M5x10
J4025				EJ4025	39	12	3	7	M5x10
J5025				EJ5025	24	16.6	3	7.5	M6x10
J5030				EJ5030	49	14	3	7.5	M6x10
J5530				EJ5530	54	15	3	7.5	M6x10
J6035				EJ6035	34	17	3	7.5	M6x10
J7040				EJ7040	39	16.8	3	7.5	M6x10
J8050				EJ8050	49	18.2	3	7.5	M6x10

PLAQUETTES D'ARRÊT

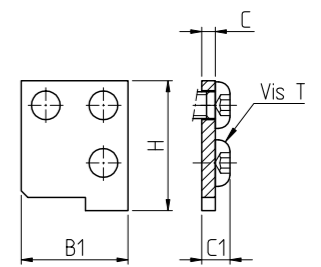
TYPE ELU



TYPE EMLU



TYPE EJLU

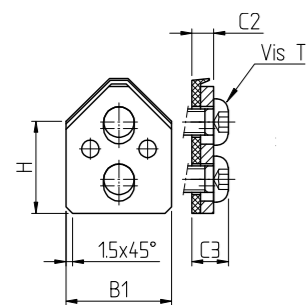


DIMENSIONS (MM)

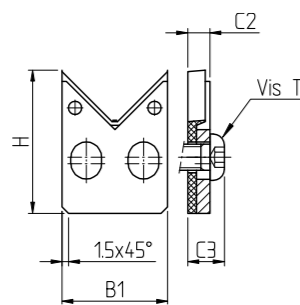
Rails de guidage	Désignation			Dimensions				Vis T
	ELU	EMLU	EJLU	B1	H	C	C1 max.	DIN 7984
LUE 5025	ELU 5025			28.6	11.3	3	7.5	M6x10
		EMLU5025		24	31.1	3	7.5	M6x10
			EJLU 5025	24	29.2	3	7.5	M6x10
LUE 6035	ELU 6035			38.6	13.8	3	7.5	M6x10
		EMLU6035		34	40.5	3	7.5	M6x10
			EJLU 6035	34	39	3	7.5	M6x10
LUE 7040	ELU 7040			38.6	15.8	3	7.5	M6x10
		EMLU7040		39	46.5	3	7.5	M6x10
			EJLU 7040	39	44	3	7.5	M6x10
LUE 8050	ELU 8050			49.6	18.8	3	7.5	M6x10
		EMLU8050		49	53.5	3	7.5	M6x10
			EJLU 8050	49	49	3	7.5	M6x10

PLAQUETTES D'ARRÊT ET RACLEURS

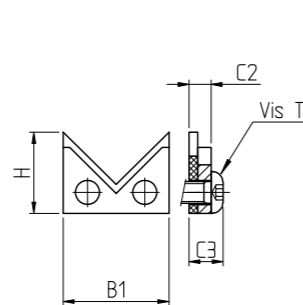
TYPE EAV



TYPE EAM



TYPE EAML



TYPE EAJ

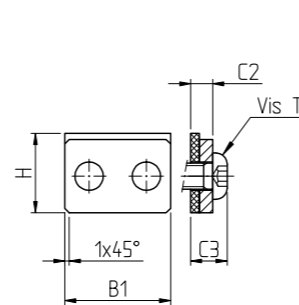
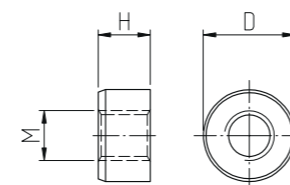


TABLEAU DES CORRESPONDANCES

Rails de guidage	Plaquette d'arrêt avec racleurs montés	Dimensions				Vis T DIN 7984
		B1	H	C2	C3	
V3015	EAV3015	14	12.6	4	7	M3x8
V4020	EAV4020	19	14.9	5	9	M5x12
V4525	EAV4525	24	18.5	5	9,5	M6x12
V5025	EAV5025	24	17.8	5	9,5	M6x12
V6035	EAV6035	34	21.5	5	9,5	M6x12
V6535	EAV6535	34	27.5	5	9,5	M6x12
V7040	EAV7040	39	26.2	5	9,5	M6x12
V8050	EAV8050	49	29	5	9,5	M6x12
V8550	EAV8550	49	37.5	5	9,5	M6x12
M3015	EAM3015	14	16.7	4	7	M3x8
M4020	EAM4020	19	23	5	9	M5x12
M4525	EAM4525	24	26.5	5	9,5	M6x12
M5025	EAM5025	24	29	5	9,5	M6x12
M6035	EAM6035	34	36	5	9,5	M6x12
M6535	EAM6535	34	40.5	5	9,5	M6x12
M7040	EAM7040	39	42	5	9,5	M6x12
M8050	EAM8050	49	49	5	9,5	M6x12
M8550	EAM8550	49	54.5	5	9,5	M6x12
ML5020, ML5520	EAML 20	19	12	5	8,5	M4x12
ML5525 à ML7025	EAML 25	24	15	5	9	M5x12
ML7035, ML8035	EAML 35	34	23	5	9,5	M6x12
ML8040, ML9040	EAML 40	39	28.5	5	9,5	M6x12
ML9050, ML10050	EAML 50	49	35	5	9,5	M6x12
J3525	EAJ3525	34	11	5	9	M5x12
J4025	EAJ4025	39	12	5	9	M5x12
J5025	EAJ5025	24	16.6	5	9,5	M6x12
J5030	EAJ5030	49	14	5	9,5	M6x12
J5530	EAJ5530	54	15	5	9,5	M6x12
J6035	EAJ6035	34	17	5	9,5	M6x12
J7040	EAJ7040	39	16.8	5	9,5	M6x12
J8050	EAJ8050	49	18.2	5	9,5	M6x12

ÉCROUS NOYÉS ESM



DIMENSIONS (MM)

Rails de guidage	Désignation	Dimensions		
		D -0.05/-0.10	H	M
M/V 3015	ESM M4	8.5	4.3	M4
S/J 3525 - S/J 4025	ESM M5	10	5.5	M5
M/V 4020 - M/V 4525 - M/V 5025 S/J 5025 ML 5020 - ML 5520 ML 5525 - ML 6025 ML 6525 - ML 7025	ESM M6	11.5	6.5	M6
S/J 5030 - S/J 5530	ESM M6	11	6.5	M6
M/V 6035 - M/V 6535 S/J 6035 ML 7035 - ML 8035	ESM M8	15	8.5	M8
M/V 7040 S/J 7040 ML 8040 - ML 9040	ESM M10	18.5	10.5	M10
M/V 8050 - M/V 8550 S/J 8050 ML 9050 - ML 10050	ESM M12	20	12.5	M12

Les ESM sont utilisés pour adapter un rail standard (trou T15) pour une fixation depuis le bâti. (Principe trou T03).

Il reste préférable techniquement et économiquement d'utiliser la solution du trou T03 si le principe de serrage du rail est connu lors de la demande.

10

VARIANTES D'EXÉCUTION

GROUPE	DONNÉES	CODE
Sans trous taraudés en bout	Sans trous taraudés aux deux bouts	E1
	Sans trous taraudés au début du rail (L1)	E1L
	Sans trous taraudés à la fin du rail (L2)	E1R
Entrées arrondies aux extrémités des chemins de roulement	Entrées arrondies aux deux extrémités des chemins de roulement	E2
	Entrée arrondie au début du rail (L1)	E2L
	Entrée arrondie à la fin du rail (L2)	E2R
Position des trous de fixation différente de celle du tableau des dimensions	Distance entre le premier trou de fixation et le début du rail	L1
	Entre-axe de trous	LA
	Distance entre le dernier trou de fixation et la fin du rail	L2
Exécution avec étanchéité longitudinale	Exécution étanche par bandes d'étanchéité longitudinales en plastique	PP
	Exécution étanche par bandes d'étanchéité longitudinales en acier	ZZ
Chemins de roulement avec revêtement de glissement	Avec revêtement de glissement Turcite	LB
	Avec revêtement de glissement Permaglide	LP21
Exécution avec crémaillère intégrée	Pour mouvement contrôlé de la cage linéaire à aiguilles	MVZ



GROUPE	DONNÉES	CODE
Traitements spéciaux	Protection anticorrosion - Chromage faible épaisseur (2 à 5 µm)	DSV
	Zingage - Nickelage - Noircissage Sablage - Trovalisation, etc.	SUR DEMANDE
Tolérances spéciales	Chemins de roulement pré-rectifiés	VQ10
	Cote de hauteur (H) spéciale	TH
	Largeur du rail tolérée	TB
	Entre-axe (LA) toléré	P
	Trous de graissage ou trous supplémentaires	TG
	Rappones meulées pour des rails mis bout à bout Rappones meulées aux deux bouts du rail	E5 E6
Différents matériaux de rails	Acier inoxydable ou autres	SUR DEMANDE