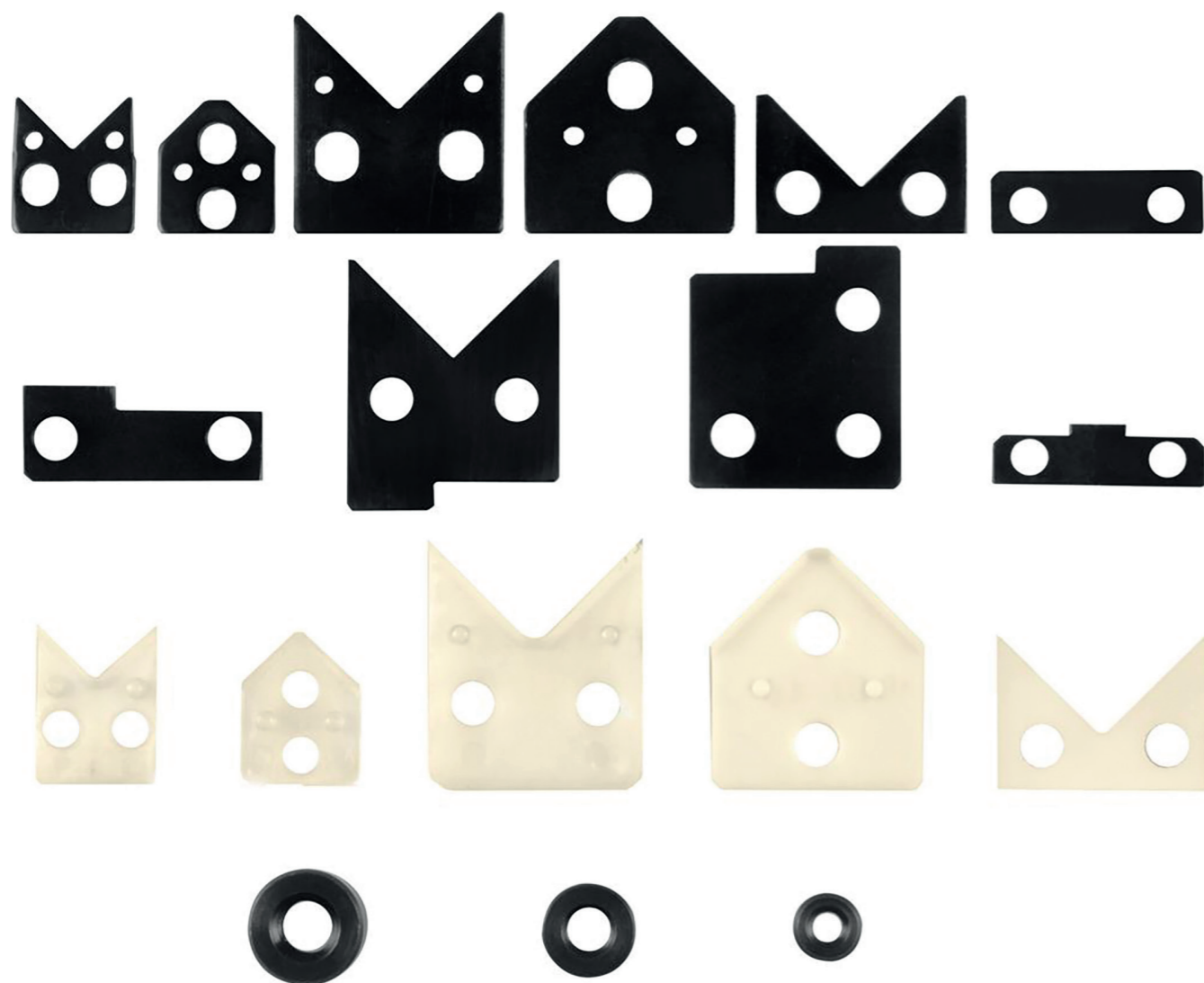


## 9

## ACCESSOIRES

### PLAQUETTES D'ARRÊT / RACLEURS POUR RAILS DE GUIDAGE / ÉCROUS NOYÉS ESM POUR RAILS DE GUIDAGE



## PLAQUETTES D'ARRÊT

Conditionnement et utilisation: plaquettes d'arrêt avec vis de fixation.

- MATÉRIAU

Acier de construction St 37-2 noirci  
Vis de fixation DIN 7984

REMARQUE IMPORTANTE: les plaquettes d'arrêt ne doivent pas être utilisées pour limiter la course.

## PLAQUETTES D'ARRET ET RACLEURS

Conditionnement et utilisation: plaque d'arrêt avec racleur pré-monté et vis de fixation.

- MATÉRIAU

Acier de construction St 37-2 noirci  
Polyester-élastomère  
Vis de fixation DIN 7984

Pour diminuer le risque de salissures sur les chemins de roulement,  
il est également possible d'ajouter des étanchéités longitudinales.

## ÉCROUS NOYÉS ESM

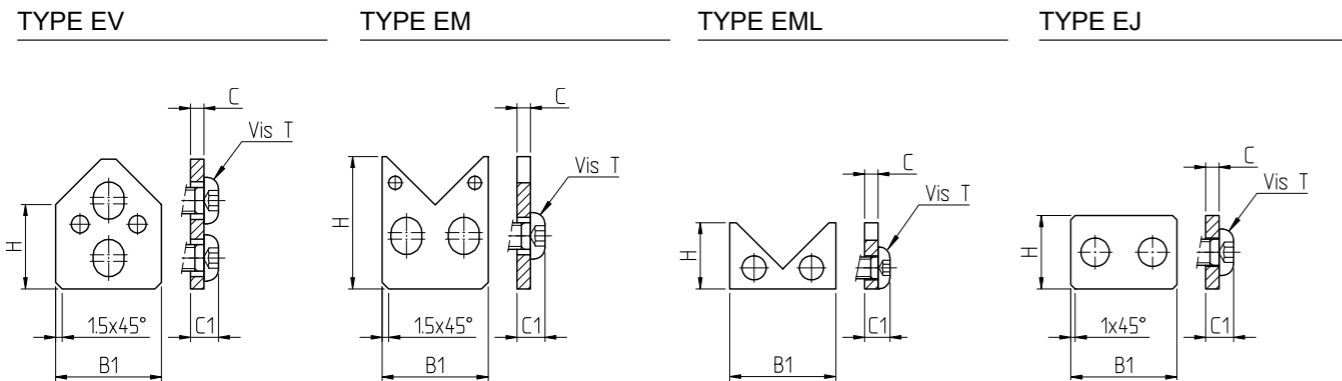
Les rails standards sont livrés avec des trous noyurés (T15). L'utilisation des écrous noyés ESM permet de fixer les rails comme avec un trou taraudé (T03). Les écrous noyés doivent être collés dans la noyure.

Les écrous noyés ESM sont à commander séparément et sont joints en vrac.

- MATÉRIAU

Acier CK 45 noirci (1.1191)

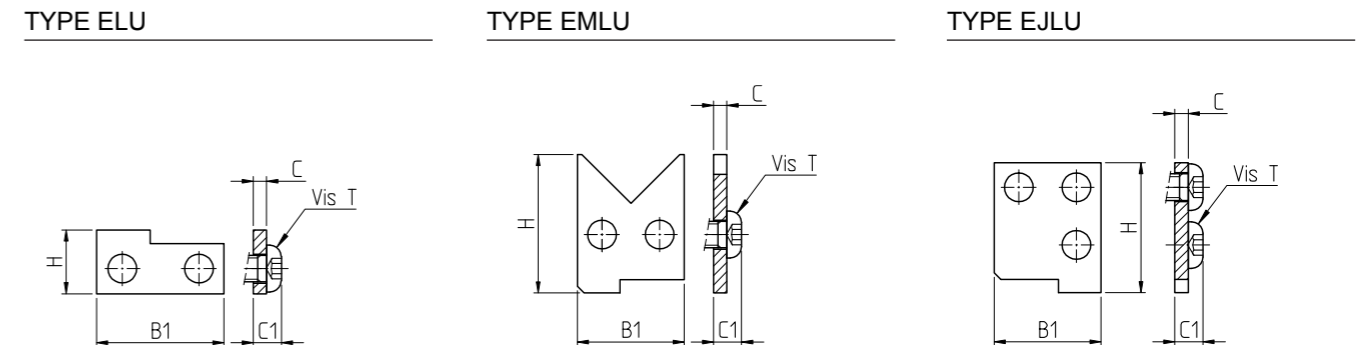
## PLAQUETTES D'ARRÊT



DIMENSIONS (MM)

| Rails de guidage | Désignation |        |        |        | Dimensions |      |   |         | Vis T    |
|------------------|-------------|--------|--------|--------|------------|------|---|---------|----------|
|                  | EV          | EM     | EML    | EJ     | B1         | H    | C | C1 max. | DIN 7984 |
| V3015            | EV3015      |        |        |        | 14         | 12.6 | 2 | 4.5     | M3x6     |
| V4020            | EV4020      |        |        |        | 19         | 14.9 | 3 | 7       | M5x10    |
| V4525            | EV4525      |        |        |        | 24         | 18.5 | 3 | 7.5     | M6x10    |
| V5025            | EV5025      |        |        |        | 24         | 17.8 | 3 | 7.5     | M6x10    |
| V6035            | EV6035      |        |        |        | 34         | 21.5 | 3 | 7.5     | M6x10    |
| V6535            | EV6535      |        |        |        | 34         | 27.5 | 3 | 7.5     | M6x10    |
| V7040            | EV7040      |        |        |        | 39         | 26.2 | 3 | 7.5     | M6x10    |
| V8050            | EV8050      |        |        |        | 49         | 29   | 3 | 7.5     | M6x10    |
| V8550            | EV8550      |        |        |        | 49         | 37.5 | 3 | 7.5     | M6x10    |
| M3015            |             | EM3015 |        |        | 14         | 16.7 | 2 | 4.5     | M3x6     |
| M4020            |             | EM4020 |        |        | 19         | 23   | 3 | 7       | M5x10    |
| M4525            |             | EM4525 |        |        | 24         | 26.5 | 3 | 7.5     | M6x10    |
| M5025            |             | EM5025 |        |        | 24         | 29   | 3 | 7.5     | M6x10    |
| M6035            |             | EM6035 |        |        | 34         | 36   | 3 | 7.5     | M6x10    |
| M6535            |             | EM6535 |        |        | 34         | 40.5 | 3 | 7.5     | M6x10    |
| M7040            |             | EM7040 |        |        | 39         | 42   | 3 | 7.5     | M6x10    |
| M8050            |             | EM8050 |        |        | 49         | 49   | 3 | 7.5     | M6x10    |
| M8550            |             | EM8550 |        |        | 49         | 54.5 | 3 | 7.5     | M6x10    |
| ML5020, ML5520   |             |        | EML 20 |        | 19         | 12   | 3 | 6.5     | M4x10    |
| ML5525 à ML7025  |             |        | EML 25 |        | 24         | 15   | 3 | 7       | M5x10    |
| ML7035, ML8035   |             |        | EML 35 |        | 34         | 23   | 3 | 7.5     | M6x10    |
| ML8040, ML9040   |             |        | EML 40 |        | 39         | 28.5 | 3 | 7.5     | M6x10    |
| ML9050, ML10050  |             |        | EML 50 |        | 49         | 35   | 3 | 7.5     | M6x10    |
| J3525            |             |        |        | EJ3525 | 34         | 11   | 3 | 7       | M5x10    |
| J4025            |             |        |        | EJ4025 | 39         | 12   | 3 | 7       | M5x10    |
| J5025            |             |        |        | EJ5025 | 24         | 16.6 | 3 | 7.5     | M6x10    |
| J5030            |             |        |        | EJ5030 | 49         | 14   | 3 | 7.5     | M6x10    |
| J5530            |             |        |        | EJ5530 | 54         | 15   | 3 | 7.5     | M6x10    |
| J6035            |             |        |        | EJ6035 | 34         | 17   | 3 | 7.5     | M6x10    |
| J7040            |             |        |        | EJ7040 | 39         | 16.8 | 3 | 7.5     | M6x10    |
| J8050            |             |        |        | EJ8050 | 49         | 18.2 | 3 | 7.5     | M6x10    |

## PLAQUETTES D'ARRÊT

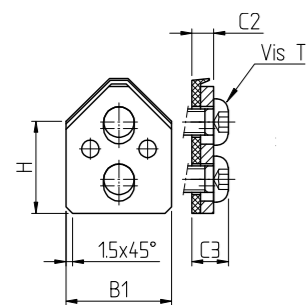


DIMENSIONS (MM)

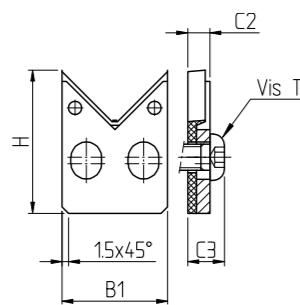
| Rails de guidage | Désignation |          |           | Dimensions |      |   |         | Vis T    |
|------------------|-------------|----------|-----------|------------|------|---|---------|----------|
|                  | ELU         | EMLU     | EJLU      | B1         | H    | C | C1 max. | DIN 7984 |
| LUE 5025         | ELU 5025    |          |           | 28.6       | 11.3 | 3 | 7.5     | M6x10    |
|                  |             | EMLU5025 |           | 24         | 31.1 | 3 | 7.5     | M6x10    |
|                  |             |          | EJLU 5025 | 24         | 29.2 | 3 | 7.5     | M6x10    |
| LUE 6035         | ELU 6035    |          |           | 38.6       | 13.8 | 3 | 7.5     | M6x10    |
|                  |             | EMLU6035 |           | 34         | 40.5 | 3 | 7.5     | M6x10    |
|                  |             |          | EJLU 6035 | 34         | 39   | 3 | 7.5     | M6x10    |
| LUE 7040         | ELU 7040    |          |           | 38.6       | 15.8 | 3 | 7.5     | M6x10    |
|                  |             | EMLU7040 |           | 39         | 46.5 | 3 | 7.5     | M6x10    |
|                  |             |          | EJLU 7040 | 39         | 44   | 3 | 7.5     | M6x10    |
| LUE 8050         | ELU 8050    |          |           | 49.6       | 18.8 | 3 | 7.5     | M6x10    |
|                  |             | EMLU8050 |           | 49         | 53.5 | 3 | 7.5     | M6x10    |
|                  |             |          | EJLU 8050 | 49         | 49   | 3 | 7.5     | M6x10    |

## PLAQUETTES D'ARRÊT ET RACLEURS

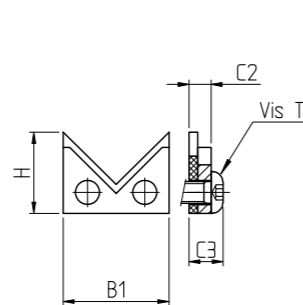
TYPE EAV



TYPE EAM



TYPE EAML



TYPE EAJ

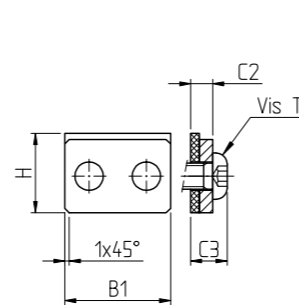
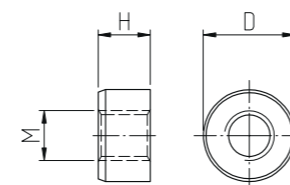


TABLEAU DES CORRESPONDANCES

| Rails de guidage | Plaquette d'arrêt avec racleurs montés | Dimensions |      |    |     | Vis T<br>DIN 7984 |
|------------------|--|------------|------|----|-----|-------------------|
|                  |  | B1         | H    | C2 | C3  |                   |
| V3015            | EAV3015                                | 14         | 12.6 | 4  | 7   | M3x8              |
| V4020            | EAV4020                                | 19         | 14.9 | 5  | 9   | M5x12             |
| V4525            | EAV4525                                | 24         | 18.5 | 5  | 9,5 | M6x12             |
| V5025            | EAV5025                                | 24         | 17.8 | 5  | 9,5 | M6x12             |
| V6035            | EAV6035                                | 34         | 21.5 | 5  | 9,5 | M6x12             |
| V6535            | EAV6535                                | 34         | 27.5 | 5  | 9,5 | M6x12             |
| V7040            | EAV7040                                | 39         | 26.2 | 5  | 9,5 | M6x12             |
| V8050            | EAV8050                                | 49         | 29   | 5  | 9,5 | M6x12             |
| V8550            | EAV8550                                | 49         | 37.5 | 5  | 9,5 | M6x12             |
| M3015            | EAM3015                                | 14         | 16.7 | 4  | 7   | M3x8              |
| M4020            | EAM4020                                | 19         | 23   | 5  | 9   | M5x12             |
| M4525            | EAM4525                                | 24         | 26.5 | 5  | 9,5 | M6x12             |
| M5025            | EAM5025                                | 24         | 29   | 5  | 9,5 | M6x12             |
| M6035            | EAM6035                                | 34         | 36   | 5  | 9,5 | M6x12             |
| M6535            | EAM6535                                | 34         | 40.5 | 5  | 9,5 | M6x12             |
| M7040            | EAM7040                                | 39         | 42   | 5  | 9,5 | M6x12             |
| M8050            | EAM8050                                | 49         | 49   | 5  | 9,5 | M6x12             |
| M8550            | EAM8550                                | 49         | 54.5 | 5  | 9,5 | M6x12             |
| ML5020, ML5520   | EAML 20                                | 19         | 12   | 5  | 8,5 | M4x12             |
| ML5525 à ML7025  | EAML 25                                | 24         | 15   | 5  | 9   | M5x12             |
| ML7035, ML8035   | EAML 35                                | 34         | 23   | 5  | 9,5 | M6x12             |
| ML8040, ML9040   | EAML 40                                | 39         | 28.5 | 5  | 9,5 | M6x12             |
| ML9050, ML10050  | EAML 50                                | 49         | 35   | 5  | 9,5 | M6x12             |
| J3525            | EAJ3525                                | 34         | 11   | 5  | 9   | M5x12             |
| J4025            | EAJ4025                                | 39         | 12   | 5  | 9   | M5x12             |
| J5025            | EAJ5025                                | 24         | 16.6 | 5  | 9,5 | M6x12             |
| J5030            | EAJ5030                                | 49         | 14   | 5  | 9,5 | M6x12             |
| J5530            | EAJ5530                                | 54         | 15   | 5  | 9,5 | M6x12             |
| J6035            | EAJ6035                                | 34         | 17   | 5  | 9,5 | M6x12             |
| J7040            | EAJ7040                                | 39         | 16.8 | 5  | 9,5 | M6x12             |
| J8050            | EAJ8050                                | 49         | 18.2 | 5  | 9,5 | M6x12             |

## ÉCROUS NOYÉS ESM



DIMENSIONS (MM)

| Rails de guidage  | Désignation | Dimensions       |      |     |
|---|-------------|------------------|------|-----|
|   |             | D<br>-0.05/-0.10 | H    | M   |
| M/V 3015  | ESM M4      | 8.5              | 4.3  | M4  |
| S/J 3525 - S/J 4025   | ESM M5      | 10               | 5.5  | M5  |
| M/V 4020 - M/V 4525 - M/V 5025<br>S/J 5025<br>ML 5020 - ML 5520<br>ML 5525 - ML 6025<br>ML 6525 - ML 7025 | ESM M6      | 11.5             | 6.5  | M6  |
| S/J 5030 - S/J 5530   | ESM M6      | 11               | 6.5  | M6  |
| M/V 6035 - M/V 6535<br>S/J 6035<br>ML 7035 - ML 8035  | ESM M8      | 15               | 8.5  | M8  |
| M/V 7040<br>S/J 7040<br>ML 8040 - ML 9040   | ESM M10     | 18.5             | 10.5 | M10 |
| M/V 8050 - M/V 8550<br>S/J 8050<br>ML 9050 - ML 10050   | ESM M12     | 20               | 12.5 | M12 |

Les ESM sont utilisés pour adapter un rail standard (trou T15) pour une fixation depuis le bâti. (Principe trou T03).

Il reste préférable techniquement et économiquement d'utiliser la solution du trou T03 si le principe de serrage du rail est connu lors de la demande.

# 10

## VARIANTES D'EXÉCUTION

| GROUPE   | DONNÉES   | CODE |
|--|---|------|
| Sans trous taraudés en bout  | Sans trous taraudés aux deux bouts                                    | E1   |
|  | Sans trous taraudés au début du rail (L1)                             | E1L  |
|  | Sans trous taraudés à la fin du rail (L2)                             | E1R  |
| Entrées arrondies aux extrémités des chemins de roulement                    | Entrées arrondies aux deux extrémités des chemins de roulement        | E2   |
|  | Entrée arrondie au début du rail (L1)                                 | E2L  |
|  | Entrée arrondie à la fin du rail (L2)                                 | E2R  |
| Position des trous de fixation différente de celle du tableau des dimensions | Distance entre le premier trou de fixation et le début du rail        | L1   |
|  | Entre-axe de trous  | LA   |
|  | Distance entre le dernier trou de fixation et la fin du rail          | L2   |
| Exécution avec étanchéité longitudinale                                      | Exécution étanche par bandes d'étanchéité longitudinales en plastique | PP   |
|  | Exécution étanche par bandes d'étanchéité longitudinales en acier     | ZZ   |
| Chemins de roulement avec revêtement de glissement                           | Avec revêtement de glissement Turcite                                 | LB   |
|  | Avec revêtement de glissement Permaglide                              | LP21 |
| Exécution avec crémaillère intégrée  | Pour mouvement contrôlé de la cage linéaire à aiguilles               | MVZ  |



| GROUPE                        | DONNÉES  | CODE        |
|-------------------------------|--|-------------|
| Traitements spéciaux          | Protection anticorrosion - Chromage faible épaisseur (2 à 5 µm)                            | DSV         |
|                               | Zingage - Nickelage - Noircissage<br>Sablage - Trovalisation, etc.                         | SUR DEMANDE |
| Tolérances spéciales          | Chemins de roulement pré-rectifiés   | VQ10        |
|                               | Cote de hauteur (H) spéciale   | TH          |
|                               | Largeur du rail tolérée  | TB          |
|                               | Entre-axe (LA) toléré  | P           |
|                               | Trous de graissage ou trous supplémentaires  | TG          |
|                               | Rappones meulées pour des rails mis bout à bout<br>Rappones meulées aux deux bouts du rail | E5<br>E6    |
| Différents matériaux de rails | Acier inoxydable ou autres   | SUR DEMANDE |