

TABLE DES MATIÈRES

1	TECHNIQUE ÉLÉMENTAIRE	10
2	RAILS DE GUIDAGE M ET V AVEC CAGES LINÉAIRES À AIGUILLES OU À ROULEAUX CYLINDRIQUES	44
3	RAILS DE GUIDAGE ML AVEC LARDON POUR CAGES LINÉAIRES À AIGUILLES	48
4	RAILS DE GUIDAGE MVZ (M/V/ML) AVEC CRÉMAILLIÈRE INTÉGRÉE POUR LE MOUVEMENT CONTRÔLÉ DE LA CAGE LINÉAIRE À AIGUILLES	52
5	RAILS DE GUIDAGE M ET ML AVEC REVÊTEMENT DE GLISSEMENT	56
6	RAILS DE GUIDAGE S ET J AVEC CAGES LINÉAIRES À AIGUILLES	62
7	SYSTÈME DE GUIDAGE LUE AVEC CAGES LINÉAIRES À AIGUILLES ET ROULEAUX CYLINDRIQUES	68
8	CAGES LINÉAIRES	72
9	ACCESSOIRES PLAQUETTES D'ARRÊT, RACLEURS, ÉCROUS NOYÉS	82
10	VARIANTES D'EXÉCUTION	88
11	FABRICATIONS SPÉCIALES	90

EXEMPLE DE COMMANDE

Exemple de formulation d'une commande de rails et cages:

10 rails M4020x300-T15-Q10-E2-US
10 rails V4020x500-T03-Q10-US
10 Cages E-HW15x300-AL-G2

Exemple de formulation d'une commande d'un jeu de rails:

Nécessaire pour l'appairage dans le cas de rails de type différents utilisés dans une même coulisse.

Le set est conditionné dans 1 seul emballage.

20 SET.M/V/ML5025x300-Q6

composé de:

- 1 M5025x300-T15-Q6-2SX
- 1 ML6025x300-T15L-Q6-2SX
- 2 V5025x300-T15-Q6-US
- 2 E-HW16 x 226-AL-G2
- 4 EV5025

1.1	TERMINOLOGIE ET UNITÉS DE MESURE	10
1.2	PRÉCISION ET TOLÉRANCES	11
1.2.1	Qualité	11
1.2.2	Tolérances du profil	11
1.2.3	Longueurs, entre-axes des trous	11
1.2.4	Appairage	12
1.2.5	Rectitude	13
1.2.6	Éléments roulants	13
1.3	CONCEPTION	14
1.3.1	Choix de la forme de construction	14
1.3.2	Détermination de la longueur des rails et cages	15
1.3.3	Types de trous et gabarits de perçage	16
1.3.4	Plaquettes d'arrêt et racleurs	18
1.3.5	Charges de base, capacités de charge	19
1.3.5.1	Charges statiques de base	19
1.3.5.2	Capacité de charge statique	19
1.3.5.3	Charges dynamiques de base	20
1.3.5.4	Capacité de charge dynamique et durée de vie	20
1.3.5.5	Charge effective	22
1.3.5.6	Facteurs de correction pour la capacité de charge	23
1.3.5.7	Charge excentrée	24
1.3.5.8	Calculations	25
1.4	RIGIDITÉ	30
1.5	PRÉCHARGE	32
1.5.1	Réglage de la précharge	32
1.5.1.1	Vis de pression	33
1.5.1.2	Rails de guidage avec lardon	33
1.6	LUBRIFICATION	34
1.6.1	Lubrifiants	34
1.6.2	Lubrification à la graisse	34
1.6.2.1	Mise en service et quantité de graisse	34
1.6.2.2	Periodicité de graissage	35
1.6.3	Lubrification à l'huile	35
1.7	FROTTEMENT	36
1.8	PROTECTION D'ENCRASSEMENT	37
1.9	LIMITES D'UTILISATION	37
1.9.1	Températures	37
1.9.2	Accélérations	37
1.9.3	Vitesses	37
1.10	CONSIGNES DE MONTAGE	38
1.10.1	Exactitude de la construction des contre-pièces	38
1.10.2	Instructions de montage	39
1.10.2.1	Avant le montage	39
1.10.2.2	Disposition fermée	40
1.10.2.3	Disposition ouverte	41

1.1 TERMINOLOGIE ET UNITÉS DE MESURE

B	mm	Largeur du rail	L	10⁵m	Durée de vie nominale
B1	mm	Largeur de cage	L1	mm	Distance entre le premier trou de fixation et le début du rail
b	mm	Distance entre les rails	L1	mm	Distance entre le centre du premier ou dernier élément roulant et l'extrémité de la cage
b1	mm	Distance entre les dos des rails	L2	mm	Distance entre le dernier trou de fixation et la fin du rail
C	N	Charge dynamique de base pour une cage de longueur théorique de 100 mm	L1, L2_{min}	mm	Valeur minimale pour L1 et L2
C_w	N	Charge dynamique effective	LA	mm	Entre-axe des trous de fixation des rails de guidage
C_{we}	N	Charge dynamique effective corrigée	LA	mm	Entre-axe entre les éléments roulants de la cage
C_L	N/mm	Rigidité du guidage à cage linéaire	L_h	h	Durée de vie nominale en heures de fonctionnement
C₀	N	Charge statique de base pour une cage de longueur théorique de 100 mm	L_K	mm	Longueur de la cage
C_{0we}	N	Charge statique effective corrigée	L_R	mm	Longueur du rail de guidage y compris l'espace pour les racleurs
C_{0w}	N	Charge statique effective	n	-	Nombre maximum d'entre-axes LA possibles
D_w	mm	Diamètre des billes	n_{osz}	min⁻¹	Nombre d'aller-retour par minute
e	mm	Déport de la charge par rapport au centre de la cage	p	-	Exposant de durée de vie
f_H	-	Facteur dynamique de dureté	p	N/mm²	Pression spécifique pour revêtement de glissement
f_{H0}	-	Facteur statique de dureté	P	N	Charge dynamique équivalente
f_α	-	Facteur dynamique d'orientation de la charge	P₀	N	Charge statique équivalente
f_{α0}	-	Facteur statique d'orientation de la charge	q_i	%	Répartition temporelle de la charge
F	N	Charge appliquée, charge du guidage	RS	N	Capacité d'amortissement dans le sens du déplacement
F_i	N	Charge variable	S₀	-	Coefficient de sécurité statique
F_R	N	Résistance au déplacement	t	mm	Profondeur du taraudage dans trou du type T03
F_{R0}	N	F _R , fraction du frottement dû au lubrifiant	v_i	m/min	Vitesse variable
F_{R1}	N	F _R , fraction du frottement par roulement dû à la charge	v̄	m/min	Vitesse dynamique équivalente
F_{RA}	N	Résistance au déplacement due au racleur	x	-	Nombre de trous
F_{RV}	N	Résistance au déplacement du coulisseau sous précharge	Z	-	Nombre d'éléments roulants par rangée
F_w	N	Charge limite pour la longueur effective de la cage	α	°	Angle d'attaque de la charge différent du sens de la charge principale
H	mm	Course	δ	μm	Déformation élastique aux points de contact
k_F	-	Facteur de charge dynamique	μ	-	Coefficient de frottement
k_{0F}	-	Facteur de charge statique	ν	mm²s⁻¹	Viscosité cinématique
K	-	Facteur de forme pour détermination de la rigidité	Δh	μm	Différence de hauteur admissible
L	mm	Longueur du rail de guidage			

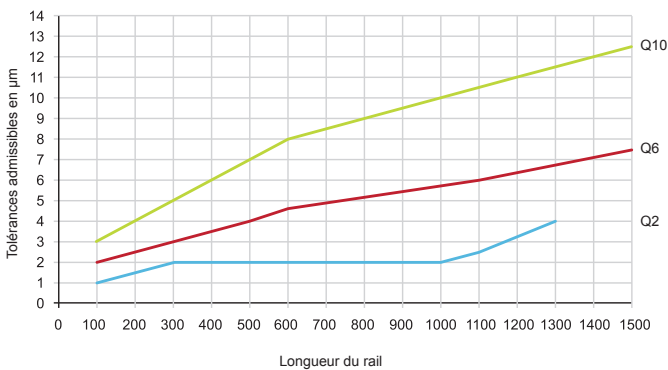
1.2 PRÉCISION ET TOLÉRANCES

1.2.1 QUALITÉ

Les chemins de roulement et les surfaces d'appui sont rectifiés fin.

Les rails de guidage peuvent être livrés en 3 qualités (tolérance de parallélisme des chemins de roulement sur une longueur définie par rapport aux faces de référence du rail).

- Q10: Qualité standard pour la construction mécanique générale
- Q6: Qualité précise pour la construction de machines-outils
- Q2: Qualité spécialement précise pour les constructions les plus exigeantes



1.2.2 TOLÉRANCES DU PROFIL

Voir le chapitre du produit concerné

1.2.3 LONGUEURS, ENTRE-AXES DES TROUS

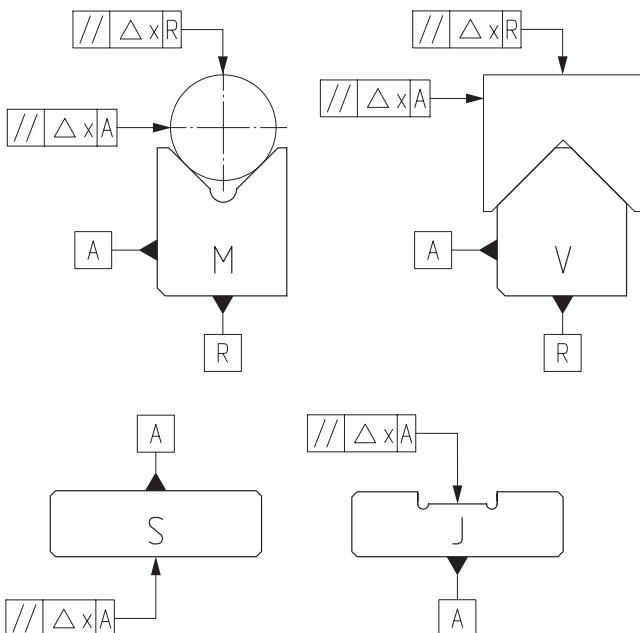
Longueur: la tolérance de la longueur est définie par la formule $\pm [0.2+(0.0012 \cdot \text{longueur } L)]$.

Au-dessus de la longueur maximale (voir le tableau «Longueurs standards»), les rails sont composés de plusieurs éléments. Les éléments sont assortis avec précision et numérotés. Pour respecter les tolérances au montage, les rails ne doivent pas être intervertis.

Entre-axe des trous: la tolérance d'entre-axes est calculée pour assurer le montage des rails sur des contre-pièces pré-percées jusqu'à la longueur standard maximale. La tolérance concerne la distance entre le premier et le dernier trou du rail, elle est répartie de manière égale sur la longueur.

Pour respecter la tolérance pour des rails supérieurs à la longueur standard maximale, les rails doivent être commandés avec le suffixe «P».

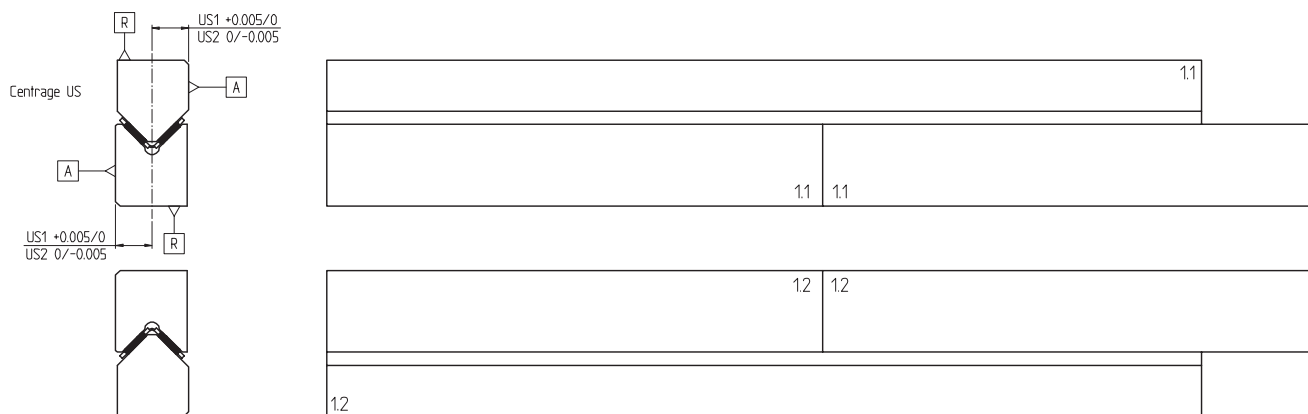
Qualité spéciale sur demande



1.2.4 APPAIRAGE

Les rails d'exécution identique (référence de commande identique) sont fabriqués, marqués et emballés par paires. L'appairage s'applique à la distance du centrage du profil par rapport à la face de référence «A».

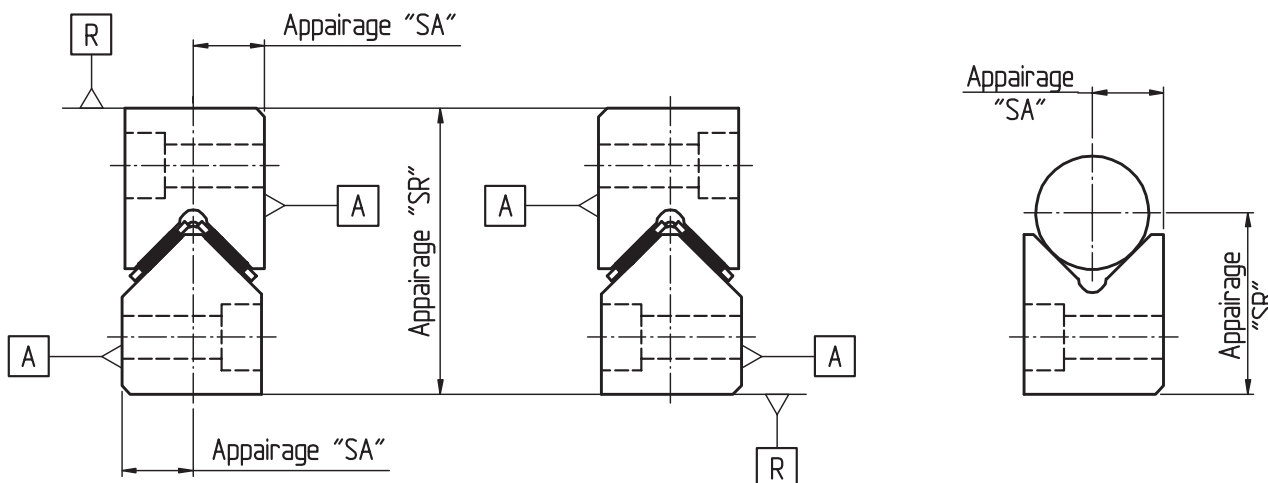
L'appairage standard (US1/US2) permet l'interchangeabilité des rails tout en respectant une tolérance très serrée. Dans la tolérance la plus précise ou sur demande du client, les rails sont appairés et marqués avec des tolérances plus serrées et numérotés par paire.



En cas de rails de références différentes, à appairer, les références de commande sont à compléter du suffixe «X», par exemple:

- 1M + 1ML = 2SX ou bien
- 1M + 1V + 1J + 1S = 4SRX ou
- 1V...T15 + 1V...T03 = 2SX

Possibilités d' appairage:



Code d'appairage	Nombre de rails appairés	par rapport à la face de référence
2SA	2	Face de référence A
3SA	3	Face de référence A
4SA	4	Face de référence A
etc.	Nombre de rails	Face de référence A
2SR	2	Face de référence R
3SR	3	Face de référence R
4SR	4	Face de référence R
etc.	Nombre de rails	Face de référence R
2SAR	2	Face de référence A + R
3SAR	3	Face de référence A + R
4SAR	4	Face de référence A + R
etc.	Nombre de rails	Face de référence A + R

1.2.5 RECTITUDE

Outre le parallélisme, c'est la rectitude qui est également contrôlée en usine (tolérances conformément DIN 644).

Au montage, les écarts de rectitude peuvent être compensés par le serrage aux surfaces d'appui.

1.2.6 ÉLÉMENTS ROULANTS

Généralement, les cages linéaires sont équipées d'aiguilles ou rouleaux cylindriques dont la tolérance du diamètre est de 2 µm et celle du défaut de forme ne dépasse pas 1 µm.

Pour des exigences particulières, spécialement pour les rails de qualité 2, des aiguilles ou des rouleaux cylindriques peuvent être fournis avec une tolérance du diamètre de 1 µm et un défaut de forme de 0,5 µm au maximum.

Les diamètres des billes sont triés sur une tolérance de 1 µm et sur un défaut de forme de 0,13 µm.

Voir également le tableau du chapitre 8 «Cages linéaires» (page 74).

1.3 CONCEPTION

1.3.1 CHOIX DE LA FORME DE CONSTRUCTION

Construction fermée

Cette disposition accepte les charges et moments de différentes orientations, fonctionne dans toutes les positions et peut recevoir une précharge (voir page 32).

Ce sont des paliers fixes des deux côtés, composés de deux rails M-/ML- et de deux rails V avec les cages en équerre correspondantes.

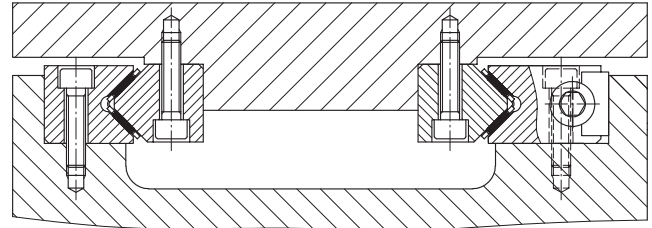


Fig. 1. Construction fermée M/V-ML/V

Construction ouverte

Cette disposition facilitant le montage est principalement utilisée pour une charge centrée agissant perpendiculairement au guidage.

C'est un palier fixe et un palier libre et elle comporte des rails de guidage M et V avec une cage linéaire en équerre, des rails de guidage J et S avec une cage linéaire plate.

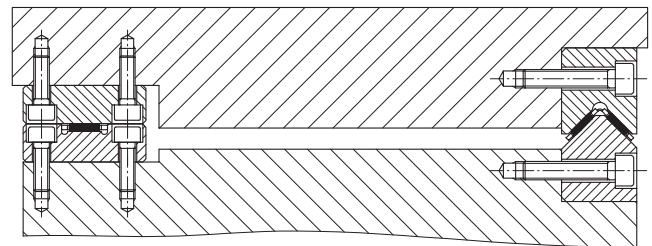


Fig. 2. Construction ouverte M/V-S/J

Construction LUE fermée

En répondant aux exigences de précision les plus élevées, cette disposition accepte toutes les charges et tous les moments dans toutes les directions. Les composants du système sont appariés et préchargés.

La séparation du palier fixe et du palier libre évite la déformation par la dilatation thermique. Le guidage comporte des rails de guidage M et V, des rails de guidage J et S, et deux ensembles LU, une cage en équerre et des cages plates.

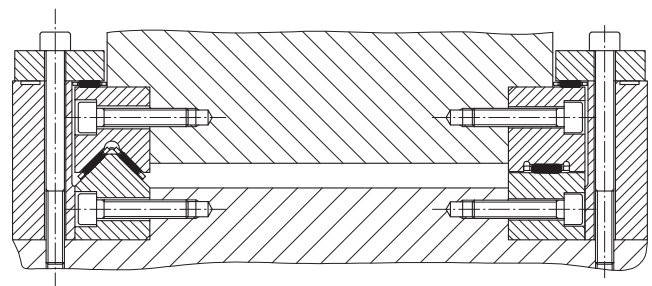


Fig. 3. Construction fermée LUE

1.3.2 DÉTERMINATION DE LA LONGUEUR DES RAILS ET CAGES

La taille et la longueur de la cage linéaire (L_K) déterminent la rigidité et la capacité de charge du guidage. La capacité de charge et la résistance aux moments agissant sur l'axe longitudinal (roulis) augmentent proportionnellement à la longueur de la cage, tandis que les moments admissibles sur les axes vertical (lacet) et transversal (tangage) augmentent au carré de la longueur de la cage.

Bases de la conception:

- La cage parcourt toujours la moitié de la course du rail mobile
- la longueur totale de la cage doit rester entre les deux rails
- les racleurs doivent toujours appuyer sur les chemins de roulement

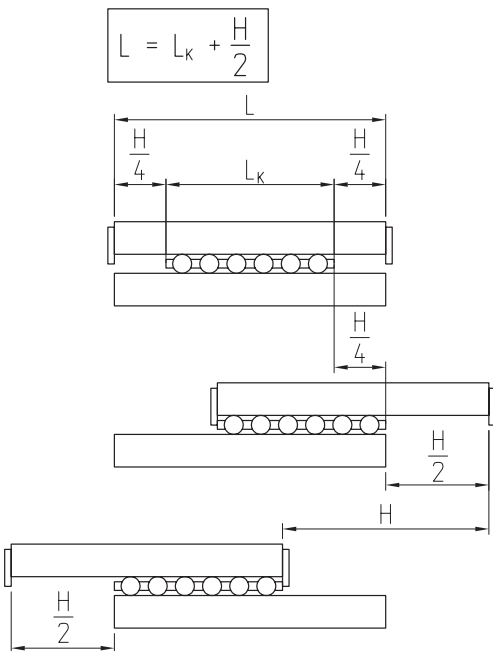
Recommandation pour la longueur minimale de la cage en fonction de la course:

- $L_K \geq 1.5 \cdot H$ pour une construction ouverte, afin de pouvoir respecter la limite d'exploitation (figure 10, page 26)
- $L_K \geq H$ pour une construction fermée

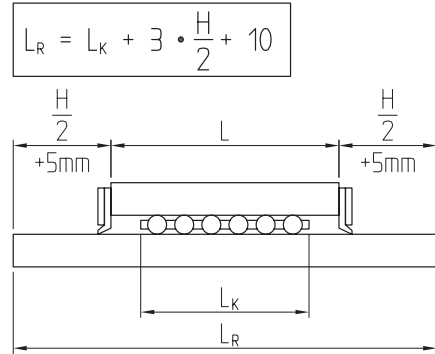
H mm | Course

A) Calcul de la longueur des rails L , L_R
pour une course et une longueur de cage données:

Guidage sans racleurs

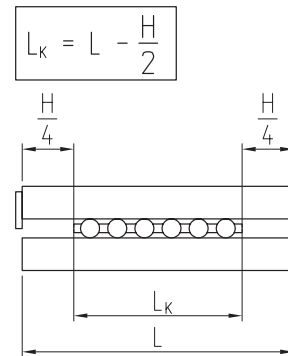


Guidage avec racleurs

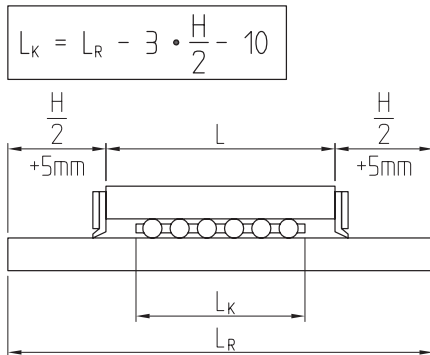


B) Calcul de la longueur de cage L_K
pour une course et une longueur de rails données:

Guidage sans racleurs



Guidage avec racleurs:



Connaissant les consignes de charge, de rigidité et la longueur calculée de la cage, on peut sélectionner la bonne taille de la cage.

Longueurs particulières:

Avec les longueurs dimensionnées à l'aide des équations qui précèdent, la cage reste entre les chemins de roulement quelle que soit la position du rail mobile.

Pour obtenir, dans des conditions de fonctionnement normales, un maximum de charge admissible ou une course importante, les longueurs peuvent être dimensionnées de sorte que la cage linéaire dépasse les extrémités des rails. Dans ce cas, prévoir des entrées arrondies pour chemins de roulement (suffixe de référence E2).

1.3.3 TYPES DE TROUS ET GABARITS DE PERÇAGE

Les rails de guidage sont fixés par vis. À cet effet les rails de guidage EGIS peuvent être livrés avec 5 types de trous (figure 4).

Les rails de guidage EGIS des séries M et V aux longueurs standards sont en stock trempés et munis de trous à noyure T15. L'utilisation d'écrous noyés ESM permet de fixer les rails comme avec un trou taraudé (T03) (figure 5).

Les écrous noyés doivent être commandés séparément pour être collés dans la noyure (T13, accessoires, page 87).

Les rails peuvent être livrés avec des trous lisses T10 ou taraudés T03.

Certains rails peuvent être livrés avec le type de trou T1503 qui permet la fixation du rail par les 2 côtés. Soit comme un T15 ou comme un T03 ou T13.

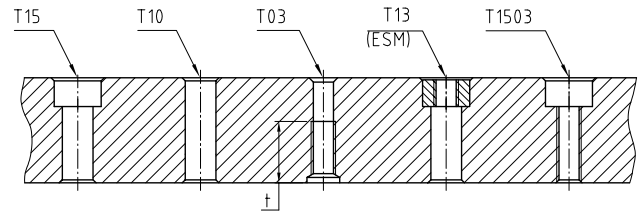


Fig. 4. Types de trous de fixation

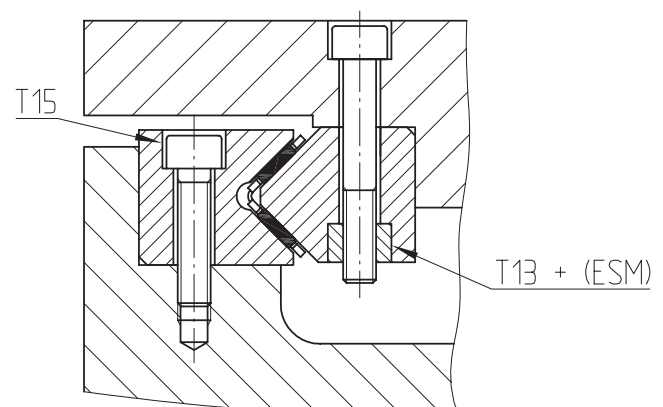


Fig. 5. Fixation avec trou du type T13

Sans demande particulière, les entre-axes des trous L1 et L2 par rapport à l'extrémité du rail sont identiques et dépendent de la longueur du rail (figure 6).

Sur demande, les rails sont également livrables avec positions de perçage asymétriques.

Dans ce cas, il faut respecter les conditions $L1 \geq L1_{min}$ et $L2 \geq L2_{min}$.

△ Pour la définition de la position de L1 suivant le type de rail, voir la figure 7.

Suffixe LA (L1/L2)

Détermination des positions de perçage

Nombre d'entre-axes

$$n = \frac{(L - 2 \cdot L1_{min})}{LA} \text{ chiffre entier}$$

Distances L1 et L2

$$L1 + L2 = L - n \cdot LA$$

Rail avec positions de perçage symétrique

$$L1 = L2 = (L - n \cdot LA) / 2$$

Nombre de trous

$$x = n + 1$$

L	mm	Longueur du rail de guidage
LA	mm	Entre-axe de trous
L1, L2	mm	Distance entre le début ou la fin du rail et le premier ou dernier trou de fixation
L1_{min}, L2_{min}	mm	Valeur minimale pour L1 et L2 (Tableaux dimensions)
n	-	nombre maximal d'entre-axes possibles
x	-	Nombre de trous

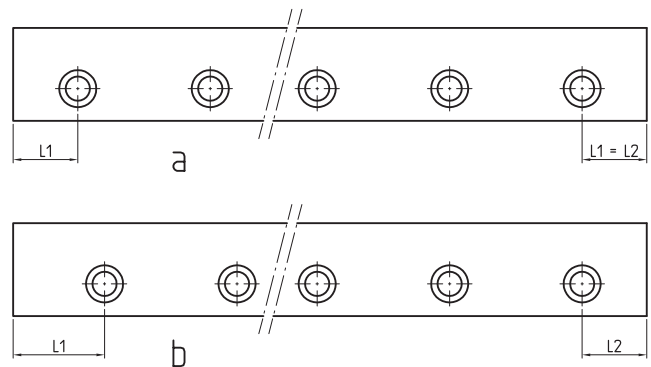


Fig. 6. Positions de perçage symétrique (a) et asymétrique (b) d'une rangée de trous

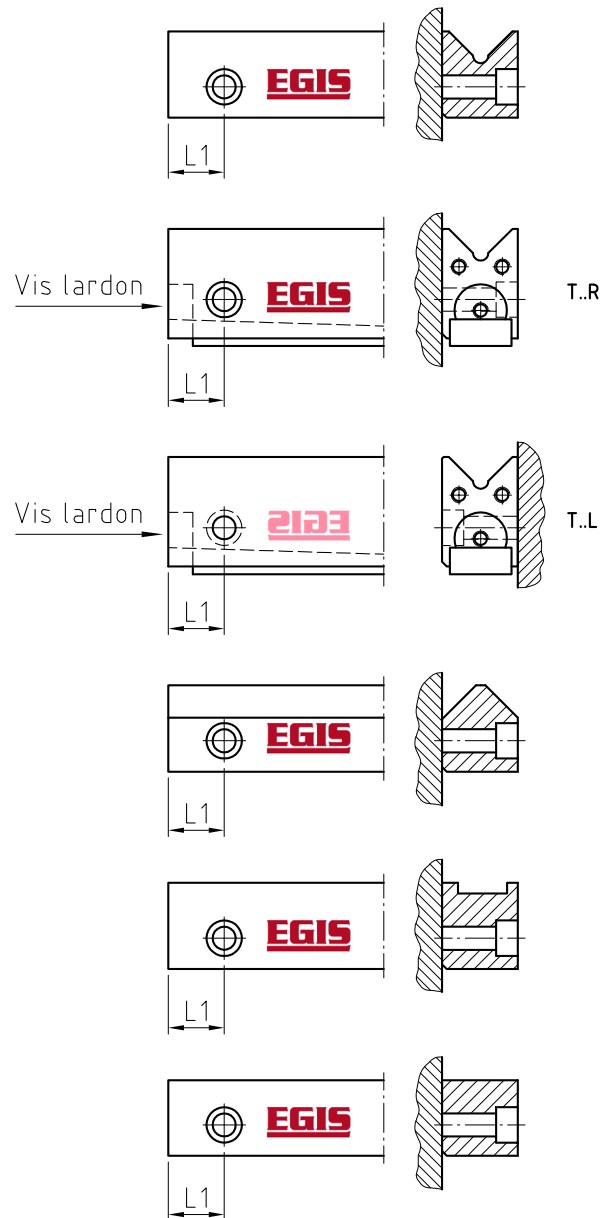


Fig. 7. Position de la distance entre le premier trou de fixation et le début du rail L1 selon le type de rail.

1.3.4 PLAQUETTES D'ARRÊT ET RACLEURS

En fin de course, plaquettes d'arrêt ou plaquettes d'arrêt avec racleurs maintiennent la cage dans la bonne position. Monter toujours deux plaquettes d'arrêt par cage. Lorsque cela est impossible, la construction des contre-pièces doit assurer la fonction des plaquettes d'arrêt.

- △ Plaquettes d'arrêt et racleurs ne doivent pas être utilisés pour limiter la course des rails.
- △ Plaquettes d'arrêt et racleurs ne doivent pas se chevaucher (figure 8).

Le cas échéant et dans certaines applications, le positionnement de la cage ne pourra plus être effectué par les plaquettes d'arrêt standard, par exemple en cas d'accélération importantes, charges extrêmes en fin de course ou en cas de courses répétitives de longues durées. Dans ces cas, des plaquettes d'arrêt supplémentaires peuvent être montées en amont des racleurs ou, comme solution optimale, prévoir un guidage avec crémaillère intégrée pour le mouvement contrôlé de la cage (séries MVZ, page 52).

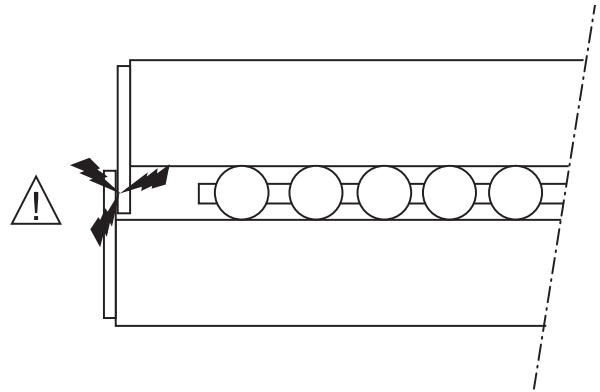


Fig. 8. Montage erroné de plaquettes d'arrêt ou de racleurs

1.3.5 CHARGES DE BASE, CAPACITÉ DE CHARGE

Les charges dynamiques et statiques de base déterminent la conception d'un guidage à cage linéaire. Les capacités de charge pour rails de guidage sans recirculation d'éléments roulants figurent dans la norme internationale ISO 14728.

1.3.5.1 CHARGES STATIQUES DE BASE

Les charges statiques de base C_0 sont les charges qui déforment irréversiblement chemin de roulement et éléments roulants d'un dix-millième du diamètre de l'élément roulant.

Coefficient de sécurité statique

Le coefficient de sécurité statique S_0 est la sécurité contre la déformation rémanente de l'élément roulant.

$$S_0 = \frac{C_{0w}}{P_0}$$

S_0		Coefficient de sécurité statique
C_{0w}	N	Charge statique effective (page 22)
P_0	N	Charge statique maximale équivalente

△ Respecter le coefficient de sécurité!

Conformément à ISO 14728, le coefficient de sécurité statique $S_0 = C_0/P_0$ ne doit pas être inférieur à 2.

En cas d'exigences élevées en matière précision de mouvement et de douceur du fonctionnement, le coefficient de sécurité statique S_0 ne doit pas être inférieur à 3.

1.3.5.2 CAPACITÉ DE CHARGE STATIQUE

La charge statique admissible d'un guidage linéaire est limitée par les caractéristiques suivantes:

- Charge statique de base des cages linéaires: respecter les recommandations pour S_0 .
- Capacité de charge des chemins de roulement: dureté minimale nécessaire HRC 58
- Charge admissible de la construction: en règle générale, la construction des contre-pièces est dimensionnée pour une rigidité élevée et possède donc une résistance suffisante.
- Charge admissible de l'assemblage vissé: en tenant compte des matériaux habituels de la construction des contre-pièces, le dimensionnement de l'assemblage vissé se base sur la résistance 8.8 des vis et les couples de serrage correspondants. Les vis de cette résistance peuvent transmettre les charges et ne dégradent guère l'exactitude du guidage.

En cas de mise en œuvre de vis à résistance supérieure, le couple de serrage de la classe de résistance 8.8 ne devrait pas être dépassé pour préserver l'exactitude de l'ensemble (exception: ensemble LU des systèmes LUE, voir page 71).

△ Pour $S_0 < 3$, contrôler l'assemblage vissé si la charge principale est une traction et/ou un couple!

CHARGES DE BASE, CAPACITÉ DE CHARGE

1.3.5.3 CHARGES DYNAMIQUES DE BASE

La charge dynamique de base C est basée sur une durée de vie nominale de 100 000 mètres de course, atteints ou dépassés avec 90% de fiabilité.

1.3.5.4 CAPACITÉ DE CHARGE DYNAMIQUE ET DURÉE DE VIE

La capacité de charge dynamique est déterminée par la fatigue des composants du roulement. Le temps de résistance à la fatigue - la durée de vie en heures de fonctionnement - résulte de la charge, de la vitesse de déplacement du guidage et de la probabilité statistique d'un endommagement.

Durée de vie nominale

$$L = \left(\frac{C_w}{P} \right)^p$$

$$L_h = \frac{8.33 \cdot 10^5}{H \cdot n_{osz}} \cdot \left(\frac{C_w}{P} \right)^p$$

$$L_h = \frac{1666}{\bar{v}} \cdot \left(\frac{C_w}{P} \right)^p$$

L	10⁵ m	Durée de vie nominale
L_h	h	Durée de vie nominale en heures de fonctionnement
C_w	N	Charge dynamique effective (page 22)
P	N	Charge dynamique équivalente
p	-	Exposant de durée de vie

pour guidages par cages linéaires à rouleaux: p=10/3
pour guidages par cages linéaires à billes: p=3

H	mm	Course
n_{osz}	min⁻¹	Nombre d'allers-retours par minute
\bar{v}	m/min	Vitesse dynamique équivalente

△ Conformément à ISO 14728, la charge dynamique équivalente P ne doit pas être supérieure à 0.5 C_w.

CHARGES DE BASE, CAPACITÉ DE CHARGE

Charge équivalente et vitesse

Les équations pour le calcul de la durée de vie préconisent une charge et une vitesse constantes. Sinon, le calcul doit être basé sur les valeurs équivalentes du fonctionnement (Norme ISO 281).

Charge dynamique équivalente en général

$$P = p \sqrt{\left(\int_0^T |v(t) \cdot F^p(t)| dt \right) / \left(\int_0^T |v(t)| dt \right)}$$

Vitesse dynamique équivalente en général

$$\bar{v} = \frac{1}{T} \int_0^T |v(t)| dt$$

Charge variable par paliers

$$P = p \sqrt{\frac{q_1 \cdot F_1^p + q_2 \cdot F_2^p + \dots + q_z \cdot F_z^p}{100}}$$

Vitesse variable par paliers

$$\bar{v} = \frac{q_1 \cdot v_1 + q_2 \cdot v_2 + \dots + q_z \cdot v_z}{100}$$

Charge variable par paliers et vitesse variable par paliers

$$P = p \sqrt{\frac{q_1 \cdot v_1 + F_1^p \cdot q_2 \cdot v_2 \cdot F_2^p + \dots + q_z \cdot v_z \cdot F_z^p}{q_1 \cdot v_1 + q_2 \cdot v_2 + \dots + q_z \cdot v_z}}$$

P **N** | Charge dynamique équivalente

p - | Exposant de durée de vie:

pour guidages par cages linéaires à rouleaux: $p=10/3$
pour guidage par cages linéaires à billes: $p=3$

q_i % | Répartition temporelle de la charge

F_i **N** | Charge variable

v_i **m/min** | Vitesse variable

\bar{v} **m/min** | Vitesse dynamique équivalente

Durée d'utilisation

La durée d'utilisation désigne la durée de vie effective d'un guidage linéaire. Elle risque d'être différente de la durée de vie nominale.

Les causes potentielles de cette différence sont l'usure et/ou la fatigue par :

- Encrassement
- Insuffisance de lubrification
- Défauts d'alignement
- Mouvements de courses minimales
- Vibrations à l'arrêt (formation de stries, effet Brinell).

En raison de la multitude de conditions de montage et d'exploitation, il est impossible de prédire exactement la durée d'utilisation d'un guidage linéaire par le calcul. La comparaison avec des montages similaires donne les informations les plus fiables..

1.3.5.5 CHARGE EFFECTIVE

Les charges dynamiques et statiques de base C et C_0 qui sont données pour les produits sont celles d'une cage de longueur théorique de 100 mm. Ces valeurs permettent la comparaison directe de la capacité de charge de cages linéaires de différents types et tailles. Pour connaître les longueurs portantes réelles des cages, il convient de calculer les charges dynamiques et statiques effectives C_w et C_{0w} à l'aide des formules suivantes.

Pour cages linéaires à aiguilles:

$$C_w = C \cdot \left(\frac{L_K - 2L1 + LA}{100} \right)^{\frac{3}{4}} \cdot \left(\frac{L_K - 2L1}{100 - LA} \right)^{\frac{1}{36}}$$

$$C_{0w} = C_0 \cdot \left(\frac{L_K - 2L1 + LA}{100} \right)$$

Pour cages linéaires à billes:

$$C_w = C \cdot \left(\frac{L_K - 2L1 + LA}{100} \right)^{\frac{2}{3}} \cdot \left(\frac{L_K - 2L1}{100 - LA} \right)^{\frac{1}{36}}$$

$$C_{0w} = C_0 \cdot \left(\frac{L_K - 2L1 + LA}{100} \right)$$

C	N	Charge dynamique de base pour une cage de longueur de 100 mm (tableau des dimensions)
C₀	N	Charge statique de base pour une cage de longueur de 100 mm (tableau des dimensions)
C_w	N	Charge dynamique effective
C_{0w}	N	Charge statique effective
L_K	mm	Longueur de la cage (fig. 9)
L1	mm	Distance entre le centre du premier ou dernier élément roulant et l'extrémité de la cage (fig. 9)
LA	mm	Entre-axe entre les éléments roulants de la cage (fig. 9, tableau des dimensions)

Les valeurs de C_{0w} et C_w sont déterminées selon ISO 14728.

△ Les résultats de ces équations ne sont corrects que si la longueur de cage L_K comporte un nombre entier d'éléments roulants par rangée.

Équation pour le contrôle de Z :

$$Z = \frac{L_K - 2L1}{LA} + 1 = \text{nombre entier}$$

Z - Nombre d'éléments roulants par rangée. (fig. 9)

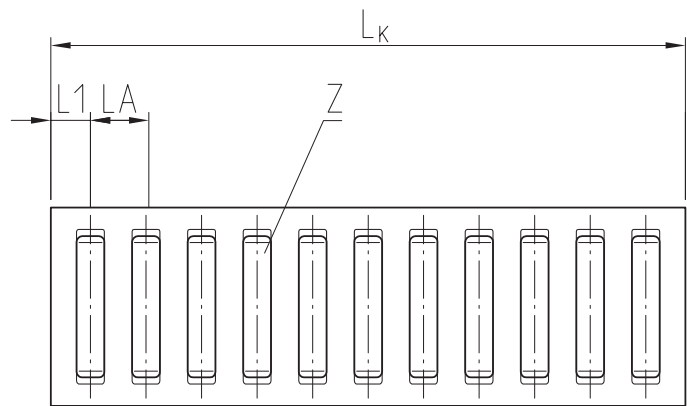


Fig. 9. Dimensions pour la détermination de la charge effective

1.3.5.6 FACTEURS DE CORRECTION POUR LA CAPACITE DE CHARGE

Les charges de base indiquées pour les divers produits ne sont valables que dans les conditions suivantes:

- Dureté des chemins de roulement ≥ HRC 58 (670HV)
- Charge orientée au centre

Si les conditions sont différentes, elles doivent être prises en compte par les facteurs de correction suivants:

- Facteur de dureté f_{H0} ou f_H

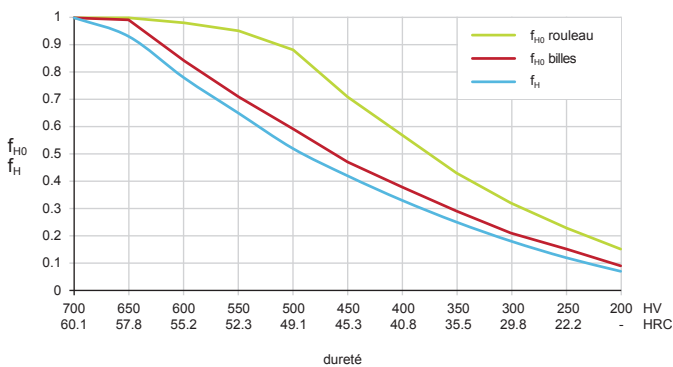


Fig. 10. Facteurs de dureté

- Facteur d'orientation de la charge f_α ou $f_{\alpha0}$
- Les charges de base indiquées pour les différents produits ne sont valables que si la charge est symétrique aux flancs de la cage ($\alpha = 0^\circ$). Facteurs de correction pour orientations différentes de la charge, voir figure:

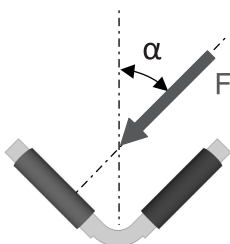
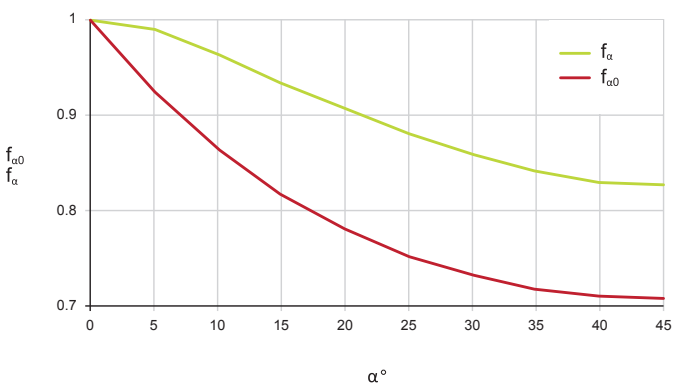


Fig. 11. Facteur d'orientation de la charge

Charge statique

$$C_{0we} = f_{\alpha0} \cdot f_{H0} \cdot C_{0w}$$

C_{0we}	N	Charge statique effective corrigée
$f_{\alpha0}$	-	Facteur statique d'orientation de la charge
f_{H0}	-	Facteur statique de dureté
C_{0w}	N	Charge statique pour la longueur effective de la cage

Charge dynamique

$$C_{we} = f_\alpha \cdot f_H \cdot C_w$$

C_{we}	N	Charge dynamique effective corrigée
f_α	-	Facteur dynamique d'orientation de la charge
f_H	-	Facteur dynamique de dureté
C_w	N	Charge dynamique pour la longueur effective de la cage

1.3.5.7 CHARGE EXCENTRÉE

Les capacités de charge des divers produits sont définies pour une charge centrée et uniformément répartie. Or, le mouvement du système induit une variation de la répartition de la charge sur les rails. Il est donc impératif, pour dimensionner correctement les rails, de prendre en compte les cas extrêmes de variations de la charge.

Charge excentrée pour une construction ouverte

Construction ouverte: voir conception (page 14, fig. 2)

En cas de charge excentrée, la capacité de charge peut être déterminée à l'aide de la charge statique équivalente de la cage (fig. 12).

$$P_0 = k_{0F} \cdot F$$

P_0	N	Charge statique équivalente
k_{0F}	-	Facteur de charge statique
F	N	Charge appliquée (charge du guidage)

Charge excentrée pour une construction fermée

Construction fermée: voir conception (page 14, fig. 1)

Les guidages en construction fermée peuvent transmettre des charges supplémentaires et des moments de renversement supplémentaires. Dans ces cas, le calcul de la charge équivalente de la cage est relativement complexe. Sur demande, la société EGIS propose son assistance avec les logiciels de calculs correspondants (pages 26 à 29).

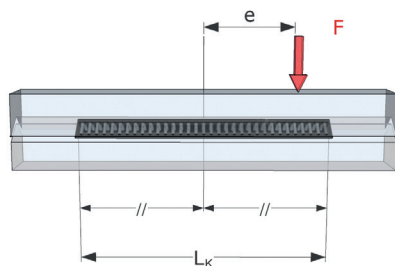
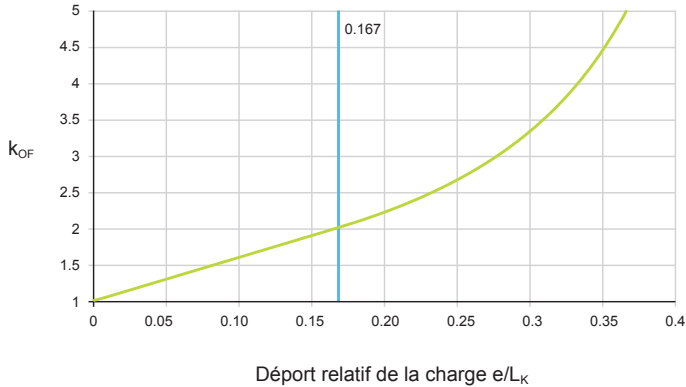


Fig. 12. Facteur de charge statique en cas de cages linéaires avec une charge excentrée pour une construction ouverte

△ Si le déport de la charge dépasse 0,167, il n'y a plus qu'une partie des éléments roulants qui est chargée. Ceci affecte considérablement la capacité de charge et la rigidité du guidage.

1.3.5.8 CALCUL

Exemple

Données d'entrée

Rails de guidage	M 5025 et V 5025
Cage linéaire	E-HW15
Charge dynamique de base pour une longueur de cage 100 mm	$C = 25960 \text{ N}$
Charge statique de base pour une longueur de cage 100 mm	$C_0 = 88900 \text{ N}$
Charge appliquée centrée sur guidage	$F = 9500 \text{ N}$
(facteurs $f_\alpha, f_{\alpha 0}, k_{0F} = 1$)	
Charge dynamique équivalente	$P = 9500 \text{ N}$
Charge statique équivalente	$P_0 = 9500 \text{ N}$
Course	$H = 100 \text{ mm}$
Nombre d'allers-retours par minute	$n_{osz} = 50 \text{ min}^{-1}$
Longueur de cage	$L_K = 300 \text{ mm}$

Grandeurs à déterminer

Coefficient de sécurité statique	S_0
Durée de vie nominale	L et L_h

Calcul

Contrôle du nombre d'éléments roulants par rangée (LA, L1, tableaux des dimensions)

$$Z = \left(\frac{L_K - 2L1}{LA} \right) + 1 \quad Z = \left(\frac{300 - 7}{4.5} \right) + 1 = 66$$

Pour le calcul:

$$L_K = (Z-1) \cdot LA + 2L1 = 299.5 \text{ mm}$$

Charge statique effective

$$C_{0w} = C_0 \cdot \frac{L_K - 2L1 + LA}{100}$$

$$C_{0w} = 88900 \cdot \frac{297}{100} = 264000 \text{ N}$$

Coefficient de sécurité statique S_0

$$S_0 = \frac{C_{0w}}{P_0} \quad S_0 = \frac{264000}{9500} = 27.8$$

Charge dynamique effective C_w :

$$C_w = C \cdot \left(\frac{L_K - 2L1 + LA}{100} \right)^{3/4} \cdot \left(\frac{L_K - 2L1}{100 - LA} \right)^{1/36}$$

$$C_w = 25960 \cdot \left(\frac{295}{100} \right)^{3/4} \cdot \left(\frac{288}{95.5} \right)^{1/36} = 60250 \text{ N}$$

Durée de vie nominale L :

$$L = \left(\frac{C_w}{P} \right)^{10/3} \quad L = \left(\frac{60250}{9500} \right)^{10/3} = 472 \cdot 10^5$$

Durée de vie nominale L_h

$$L_h = \frac{8.33 \cdot 10^5}{H \cdot n_{osz}} \cdot \left(\frac{C_w}{P} \right)^{10/3}$$

$$L_h = \frac{8.33 \cdot 10^5}{100 \cdot 50} \cdot 472 = 78600 \text{ h}$$

Programme de calcul

Les calculs aux pages 19 à 25 permettent un premier dimensionnement du guidage par cages à aiguilles. Les équations préconisent que la statique du système soit déterminée.

Dans la pratique, il s'agit toutefois la plupart du temps d'un système dont la statique est incertaine. Ce calcul n'est pas simple et demande, pour être précis, de tenir compte de la précharge et de la répartition de la charge à l'intérieur de la cage linéaire. En utilisant notre fichier d'aide excel EGIS, capacité de charge et rigidité peuvent être calculées pour différentes charges.

Notre fichier d'aide excel détermine en outre les données suivantes :

- Coefficient de sécurité statique
- Décalages résultant de l'élasticité du système

Notre fichier d'aide excel tient compte du comportement non-linéaire d'élasticité des éléments roulants. La construction des contre-pièces est supposée être rigide.

Pour chaque cas de charge, le calcul nécessite les informations suivantes (figure 14 et fiche de données, page 27) :

- Taille et position des éléments de guidage
- Position de l'axe d'entraînement
- Position des points d'attaque de la charge et des composantes de forces externes
- Couples exempts de forces transversales
- Position des points de gravité et valeur des poids
- Valeur des déplacements
- Répartition temporelle de la charge

La fiche de données suivante permet de décrire simplement la géométrie et les charges. La description utilise un système de coordonnées droitier. Les moments sont définis avec la règle du vissage horaire.

Position du point zéro des coordonnées :

- Coulisseau au centre de la course
- x: centre de la longueur portante de la cage
- y: plan central des rails de guidage
- z: centre entre rails de guidage

Une ou plusieurs positions de course, mais différentes de la position centrale, peuvent être indiquées pour le calcul.

Les données figurant dans la fiche de données correspondent à l'exemple du guidage montré à la figure 15.

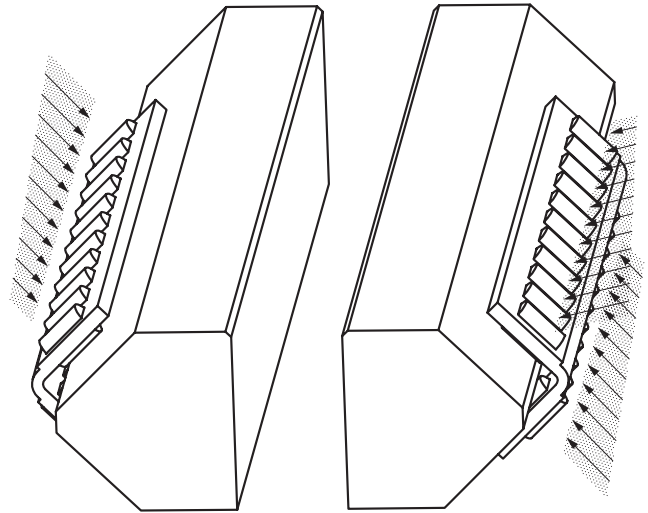


Fig. 13. Répartition interne de la charge induite par les forces et les moments.

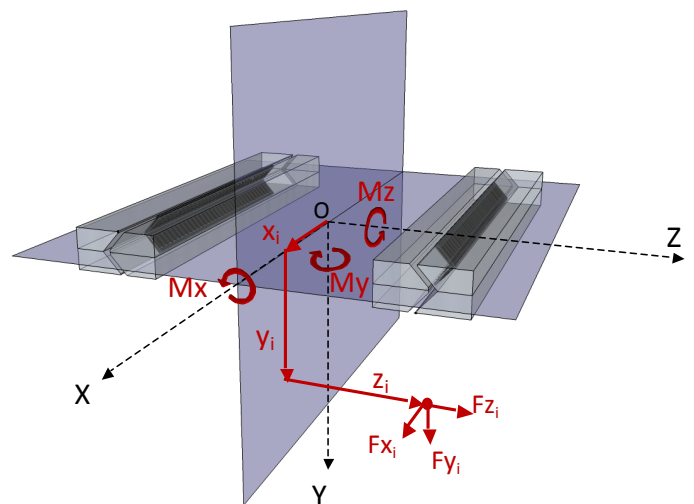


Fig. 14. Système de coordonnées

Exemple: Coulisseau horizontal de perceuse

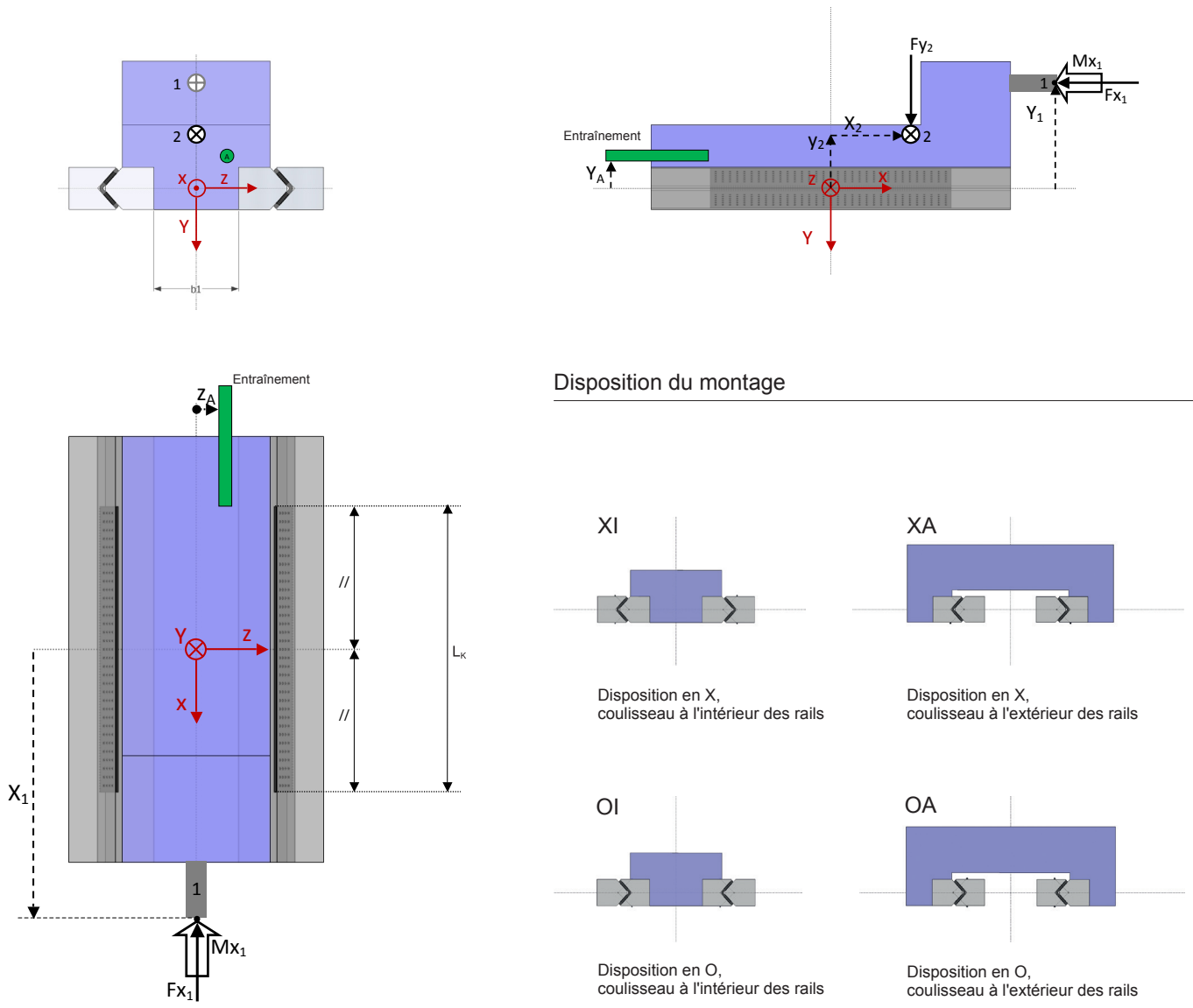


Fig. 15. Géométrie et données de la charge

Exemple: Coulisseau horizontal de perceuse

Résultats

Effort sur entraînement coulisseau
Charge appliquée sur guidage:

F_x = -1200 N
F_y = 800 N
F_z = 0 N
M_x = -20000 Nmm
M_y = -36000 Nmm
M_z = -82400 Nmm

Précharge nécessaire

P_v = 3050 N

Pourcentage de capacité de charge statique

C₀: 2.54 %

Décalage du guidage:

del y = 0.13992 μm
del z = -0.00719 μm
phi x = -0.00152 mrad
phi y = -0.00389 mrad
phi z = -0.00863 mrad

Coefficient de sécurité statique:

S₀ = 31.6

Décalage au point i (μm)

Nr.	del ix	del iy	del iz
1	-0.27622	0.18561	0.04155
2	-0.77686	-1.54327	0.88915
3	-0.34527	-0.33483	0.26788

Les décalages calculés ne comportent que l'effet d'élasticité des éléments roulants et des chemins de roulement. Le calcul ne tient pas compte de la déformation des contre-pièces.

1.4 RIGIDITÉ

Les éléments roulants pour la transmission de charges de guidages linéaires sont des aiguilles, des rouleaux cylindriques ou des billes. Les aiguilles et les rouleaux cylindriques transmettent la charge par contacts linéaires, les billes par contacts ponctuels. Aux positions de contact, la charge appliquée F engendre une déformation élastique et par conséquent un rapprochement des chemins de roulements par la déformation.

La rigidité est le rapport entre charge et déformation élastique :

$$C_L = \frac{F}{\delta}$$

Pour une surface de contact identique, les guidages avec aiguilles, en raison de la multitude des lignes de contact, ont une rigidité nettement supérieure à celle des rouleaux cylindriques et également une rigidité beaucoup plus élevée que les cages à billes avec contacts par points (fig. 16).

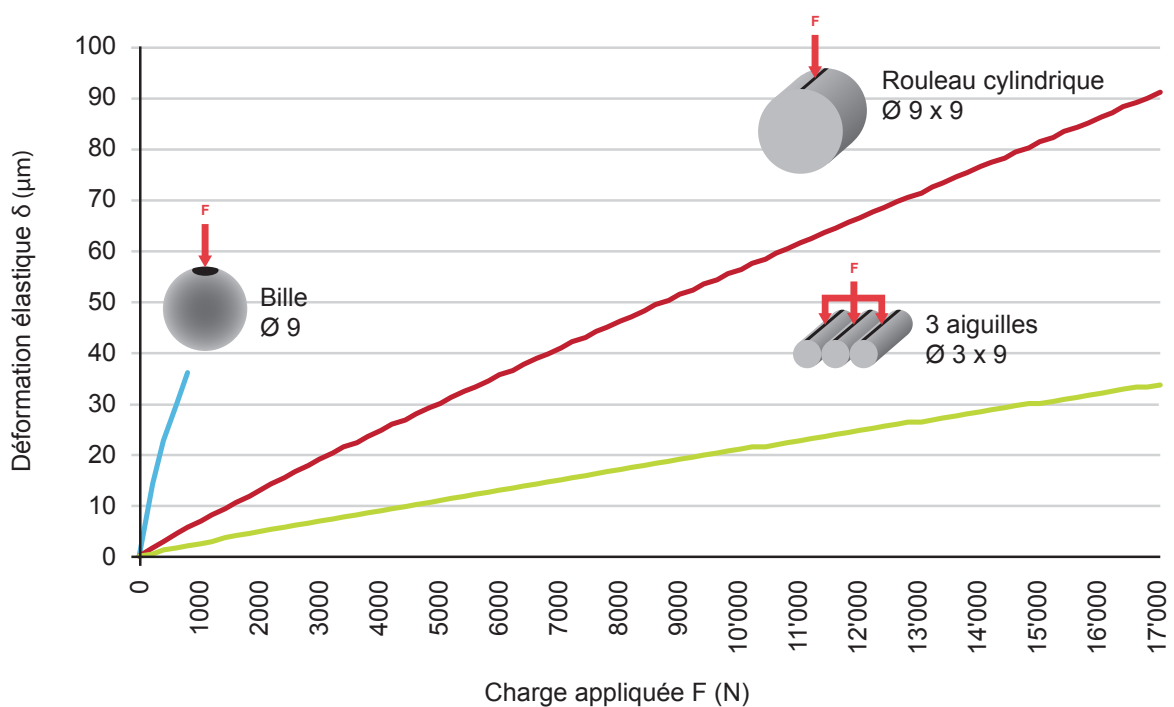


Fig. 16. Comparaison des formes d'éléments roulants pour surface de contact identique

△ La comparaison ne tient pas compte de la déformation de la construction des contre-pièces, ni d'effets de tassement. Pour cette raison, la déformation pratique constatée risque d'être un peu plus élevée.

Sur les guidages avec rails M et V en construction fermée, la rigidité peut être augmentée par précharge (voir page 32).

La rigidité dépend de la charge, de la géométrie des éléments roulants et de leur nombre.

Guidages par cages linéaires avec contacts linéaires

$$\delta = K \cdot (F/Z)^{0.9} / L_w^{0.8}$$

$$C_L = 1/K \cdot F^{0.1} \cdot Z^{0.9} \cdot L_w^{0.8}$$

Guidages par cages linéaires avec contacts ponctuels

$$\delta = K \cdot (F/Z)^{2/3} / D_w^{1/3}$$

$$C_L = 1/K \cdot F^{1/3} \cdot Z^{2/3} \cdot D_w^{1/3}$$

δ	µm	Déformation élastique aux points de contact, rapprochement des deux chemins de roulement
K	-	Facteur pour la détermination de la déformation élastique en fonction du type de construction (tableau 17)
F	N	Charge appliquée
Z	-	Nombre d'éléments roulants par rangée
L_w	mm	Longueur des éléments roulants
C_L	N/µm	Rigidité du guidage à cage linéaire
D_w	mm	Diamètre des billes

Exemple de calcul

Rails de guidage	M 5025 et V 5025
Cage linéaire	E-HW15 x 300
Charge appliquée	F = 9500 N
Nombre d'éléments roulants par rangée	Z = 66
Longueur d'élément roulant	L _w = 6.8 mm
Facteur de forme (tableau)	K = 0.0822

Calcul de la déformation élastique:

$$\delta = K \cdot (F/Z)^{0.9} / L_w^{0.8}$$

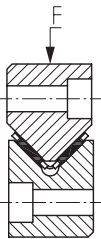
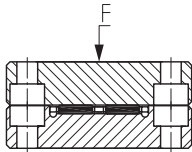
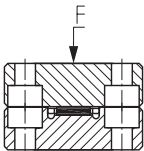
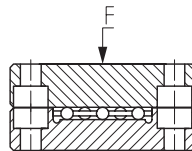
$$\delta = 0.0822 \cdot (9500/66)^{0.9} / 6.8^{0.8} = 1.6 \mu\text{m}$$

Calcul de la rigidité:

$$C_L = 1/K \cdot F^{0.1} \cdot Z^{0.9} \cdot L_w^{0.8}$$

$$C_L = 1/0.0822 \cdot 9500^{0.1} \cdot 66^{0.9} \cdot 6.8^{0.8} = 6100 \text{ N/}\mu\text{m}$$

Tableau 17: Facteur K pour la détermination de la déformation élastique

Type de construction du rail de guidage	Facteur K	Type de construction du rail de guidage	Facteur K
	0.0822		0.0426
	0.0794		0.8776

1.5 PRÉCHARGE

Une précharge des guidages par cages linéaires peut être utile pour les raisons suivantes:

- Augmentation de la rigidité
- Amélioration de la précision de mouvement
- Amélioration de la répartition de la charge et réduction de la charge maximale d'éléments roulants situés aux extrémités de la cage
- Augmentation des moments admissibles

La précharge influence la résistance au déplacement et la durée de vie.

Valeur de référence pour la précharge: 2 à 3% de C_0 .
La précharge optimale pour des données de charge concrètes peut être définie par notre fichier d'aide excel EGIS.

L'optimisation de la précharge réduit la possibilité de mouvements incontrôlés de la cage linéaire (migration de la cage).

Afin de pouvoir bénéficier de la rigidité de nos rails de guidage, la construction des contre-pièces doit être réalisée suffisamment rigide et précise.

En cas de construction des contre-pièces déformable ou imprécise, les chemins de roulement risquent de souffrir de défauts d'alignement, entraînant une charge supplémentaire sur les éléments roulants.

Les défauts d'alignement n'augmentent pas la rigidité, mais augmentent la charge aux bords de la cage et entraînent la réduction de la durée d'utilisation.

1.5.1 RÉGLAGE DE LA PRÉCHARGE

Il existe différentes méthodes pour mesurer et régler la précharge:

- par vis de serrage et couple de réglage conformément au tableau en page 33
- via résistance au déplacement FRV du coulisseau (voir ci-dessous)
- par la mesure de la déformation de la construction des contre-pièces.

$$F_{RV} = \frac{C_{0w}}{40'000}$$

F_{RV}	N	Résistance au déplacement du coulisseau
C_{0w}	N	Charge statique effective

Conditions:

- Précharge 2,5% C_0
- Guidage sans charge appliquée, lubrifié
- Mouvement à env. 0,05 m/s

1.5.1.1 VIS DE PRECHARGE

Sous faible charge appliquée ($S_0 > 5$), la précharge du guidage peut être obtenue par vis de serrage. En mettant les vis de serrage (goujons filetés conformément à ISO 4026, DIN 913) entre les vis de fixation et aux extrémités des rails de guidage, on obtient en même temps une diminution de la distance entre les appuis (tableau 18, fig. 19).

1.5.1.2 RAIL DE GUIDAGE AVEC LARDON POUR PRECHARGE

Pour exigences élevées à la rigidité sous charge importante ($S_0 < 5$), il est recommandé d'utiliser des rails de guidage ML avec lardon. Ils permettent d'obtenir la répartition homogène de la précharge sur toute la longueur du rail.

TABLEAU 18. VIS DE SERRAGE / COUPLES DE RÉGLAGE

Rail de guidage	Cage linéaire	Vis de serrage		Couple de réglage
		Dimension	Entre-axe des trous / mm	$M_e^{1)}$ / Nm
M / V 3015	E-HW10	M4	40	0.34
M / V 4020	E-HW15	M6	80	1.2
M / V 5025	E-HW16	M6	80	1.8
M / V 4525	E-HRW50	M6	80	1
M / V 6035	E-HW20	M8	100	2.9
M / V 6535	E-HRW70	M8	100	3.5
M / V 7040	E-HW25	M10	100	5.7
M / V 8050	E-HW30	M12	100	7.7

1) Couple de serrage pour une précharge de 2,5% C_0

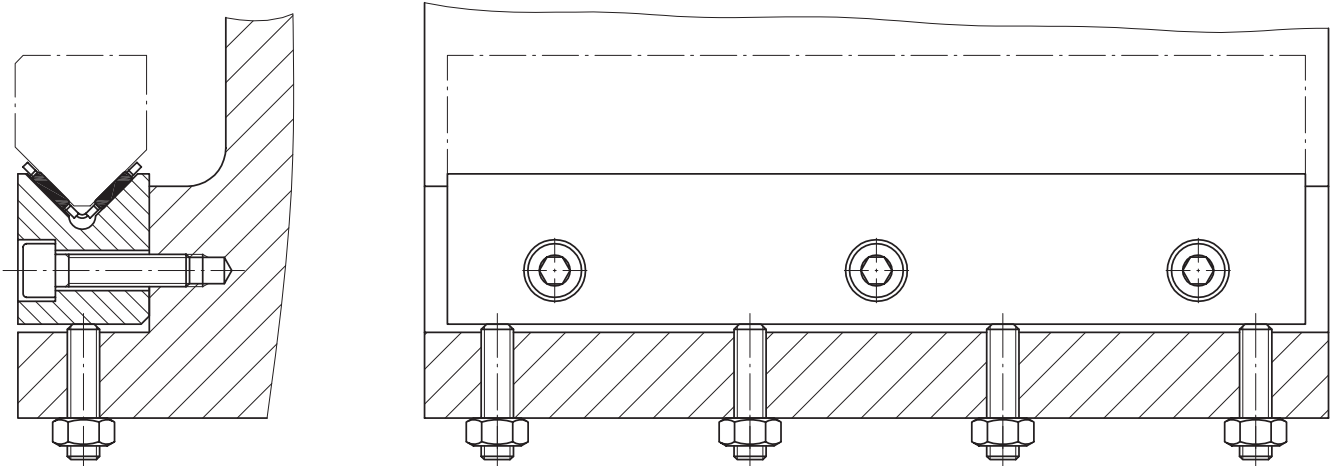


Fig. 19. Position des vis de précharge

1.6 LUBRIFICATION

Les performances des machines sont considérablement influencées par les guidages à cages linéaires. La lubrification y joue un rôle important.

Le lubrifiant minimise le frottement et l'usure des éléments roulants aux points de contact entre la cage et les éléments roulants. Les lubrifiants aident à lutter contre la corrosion et peuvent augmenter l'étanchéité.

1.6.1 LUBRIFIANTS

Les lubrifiants sont des graisses ou des huiles. Le type de lubrification choisi résulte de considérations techniques et économiques:

Avantages de la lubrification à la graisse:

- périodicité de graissage plus longue
- construction simplifiée: permet éventuellement d'éviter un graissage centralisé
- un solidifiant dans la graisse assure des aptitudes de fonctionnement d'urgence
- renforcement de l'étanchéité

Avantages de la lubrification à l'huile:

- meilleure alimentation en lubrifiant
- évacuation de la pollution
- évacuation de la chaleur

Les guidages par cages linéaires ne demandent que peu de lubrification. Ils sont livrés avec un agent de conservation, compatible avec les graisses et huiles de lubrification.

Les guidages par cages linéaires sont souvent utilisés dans le domaine du frottement mixte. Pour cette raison, utiliser des lubrifiants avec additifs haute pression (lettre d'identification P conformément DIN 51502).

- △ Les lubrifiants caloporteurs sont à proscrire!
Ils diluent le lubrifiant et risquent de favoriser la corrosion.
Ne pas utiliser de lubrifiants aux additifs solides!

1.6.2 LUBRIFICATION À LA GRAISSE

Recommandation générale:

Graisses à base d'huiles minérales et au lithium pour pressions extrêmes.

Spécification conformément DIN 51825: KP2N-20
Viscosité de l'huile de base: ISO-VG 150 à ISP-VG220.

- △ En cas de charges importantes $S_0 < 8$, utiliser impérativement des graisses pour pressions extrêmes avec viscosité de l'huile de base conformément ISO-VG 220.

1.6.2.1 MISE EN SERVICE ET QUANTITÉS DE GRAISSE

Protéger le guidage des salissures avant et pendant le montage.

Sans dispositif de graissage:

Lors du graissage initial, distribuer la quantité de graisse indiquée dans le tableau sur les deux côtés de la cage. Mettre une mince couche de graisse sur les rails.

Avec dispositif de graissage:

Remplir d'abord la conduite de graissage et mettre une mince couche de graisse sur les rails. Monter ensuite le guidage et introduire la quantité de graisse indiquée dans le tableau. Pendant ce remplissage, déplacer le guidage plusieurs fois sur toute la course pour obtenir une répartition homogène de la graisse.

TABLEAU 20. QUANTITÉ DE GRAISSE POUR GARNISSAGE INITIAL (VALEURS INDICATIVES)

Cage linéaire / gamme de fabrication	Quantité de graisse pour garnissage initial: grammes pour 100 mm longueur de cage ¹⁾
E-HW 10	0.6
E-HW 15 ²⁾ / E-FFW 2025 / E-FF 2025 ZW	0.6
E-HW 20 ²⁾ / E-FFW 2535 / E-FF 2535ZW	1
E-HW 25 ²⁾ / E-FFW 3045 / E-FF 3045 ZW	1.3
E-HW 30 ²⁾ / E-FFW 3555 / E-FF 3555 ZW	2.1
E-HRW 50	1.5
E-HRW 70	3.5
E-HRW 100	6.6
E-H 10 ²⁾ / E-FF 2010	0.3
E-H 15 ²⁾ / E-FF 2515	0.5
E-H 20 ²⁾ / E-FF 3020	0.7
E-H 25 ²⁾ / E-FF 3525	1.1

1) En cas de grandes vitesses seulement environ 25% de la quantité

2) Pour des cages à amortissement env. 80% de la quantité

1.6.2.2 PERIODICITÉ DE GRAISSAGE

Au minimum, un graissage annuel devra être effectué avec env. 50% de la quantité utilisée pour le graissage initial. Un graissage plus fréquent avec une quantité partielle est recommandé. La périodicité et la quantité ne peuvent être déterminées qu'en fonctionnement et avec une durée suffisante d'observation.

1.6.3 LUBRIFICATION À L'HUILE

Recommandation générale:

Huiles de lubrification CLP conformément DIN 51517 et HLP conformément DIN 51524

Pour températures de fonctionnement de 0°C à +70 °C:
Viscosité entre ISO-VG 32 et ISO-VG 68

Aux basses températures:
Viscosité entre ISO-VG 10 et ISO-VG 22

Utilisation d'huiles pour glissières de guidage CGLP jusqu'à ISO-VG 220

Alimentation en huile par impulsion ou gouttes.
La lubrification par brouillard d'huile est indiquée pour des conditions de travail avec risque important d'encrassement. La légère surpression dans le guidage favorise l'efficacité des étanchéités en place.

Respecter impérativement la position de montage (fig. 21) afin que le lubrifiant puisse atteindre tous les éléments roulants.

En l'absence de recommandations ou consignes du fabricant d'huile, contrôler le comportement des huiles de lubrification avec les matériaux utilisés dans le guidage dans les conditions réelles d'exploitation.

En règle générale, toutes les huiles minérales sont miscibles.

Par contre, la miscibilité et la compatibilité des huiles de synthèse doivent être vérifiées.

En cas de doute, demander conseil au fabricant du lubrifiant.

Mise en service

Huiler et protéger le guidage de salissures pendant le montage.

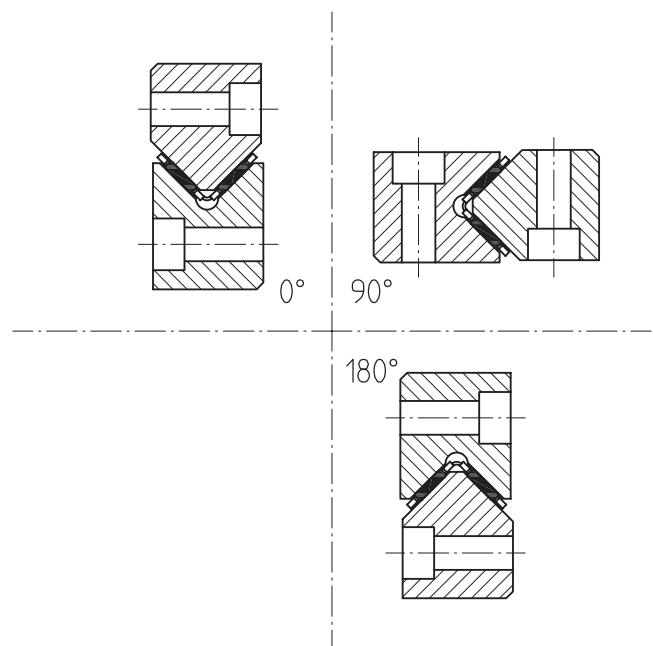


Fig. 21. Positions de montage

1.7 FROTTEMENT

Comme tous les roulements, les guidages avec cages linéaires ont un faible et constant frottement au démarrage et en fonctionnement. Il n'y a pas l'effet Stick-Slip connu dans les paliers lisses.

Le frottement (résistance au déplacement FR) est composé des fractions et dépendances suivantes :

$$F_R = F_{R1} + F_{R0} + F_{RA}$$

Fraction de frottement Dépendances fonctionnelles

Frottement de roulement	F_{R1}	Charge / état de lubrification
Frottement du lubrifiant	F_{R0}	Dimension de la cage Vitesse de course Type de lubrifiant
Frottement des racleurs	F_{RA}	Type de construction, précharge

Frottement de roulement dû à la charge F_{R1}

$$F_{R1} = \mu \cdot F$$

F_{R1}	N	Frottement de roulement dû à la charge
F	N	Charge appliquée (charge du guidage)
μ	-	Coefficient de frottement

Valeur du coefficient de frottement avec lubrification
 env. 0,00035 pour cages linéaires plates
 env. 0,00050 pour cages linéaires plates en équerre

Frottement du lubrifiant F_{R0}

$$F_{R0} = f_0 \cdot (v \cdot v)^{2/3} \cdot B1 \cdot L_k^{1/3} \cdot 10^{-6}$$

F_{R0}	N	Fraction du frottement du lubrifiant influençant la résistance au déplacement
f_0	-	Facteur du type de construction $f_0 = 85$ pour cages linéaires plates $f_0 = 120$ pour cages linéaires en équerre
v	mm²s⁻¹	Viscosité du lubrifiant à la température de fonctionnement Viscosité de l'huile de base en cas de lubrification à la graisse
v	m/min	Vitesse
B1	mm	Largeur de la cage
L_k	mm	Longueur portante de la cage

Le graissage initial et le renouvellement du graissage entraînent temporairement une augmentation du frottement dû au lubrifiant.

Frottement dû au racleur F_{RA}

Le frottement des racleurs dépend de la longueur et de la précontrainte de sa lèvre. La précharge de la lèvre peut être influencée substantiellement au montage.

Valeurs indicatives pour racleurs:

Forme du profil M/V $F_{RA} = 0.20 \cdot B$

Forme du profil J/S $F_{RA} = 0.15 \cdot B$

F_{RA}	N	Frottement par racleur
B	mm	Largeur du rail

1.8 PROTECTION D'ENCRASSEMENT

La protection contre l'encrassement est très importante pour les guidages par cages linéaires.

Dans la majorité des cas et à condition qu'ils soient en permanence en contact avec le rail, le montage de racleurs suffit pour garder les chemins de roulement propres. Les racleurs doivent toujours appuyer sur les chemins de roulement.

En cas d'exigences élevées, il est possible de prévoir des solutions complètes pour rails de guidage M et V avec racleurs standards et étanchéités longitudinales (suffixe ..ZZ, ..PP) ou étanchéités au niveau de la construction des contre-pièces.

1.9 LIMITES D'UTILISATION

1.9.1 Températures de fonctionnement

A condition d'utiliser les lubrifiants adéquats, les rails de guidage avec cages en métal conviennent pour températures de fonctionnement jusqu'à +150 °C.

Pour les températures au-dessus de 150 °C, les cotes des rails de guidage doivent être stabilisées. (Consulter EGIS pour informations détaillées).

Les rails de guidage avec cages en plastique conviennent pour températures de fonctionnement jusqu'à +120°C.

En cas de présence de racleurs, les températures de fonctionnement sont limitées à 100°C.

1.9.2 Accélération

En raison de leurs poids réduits, les cages EGIS en alliage léger sont particulièrement appropriées aux accélérations élevées.

Ces cages conviennent jusqu'à 250 m/s².

1.9.3 Vitesses

Dans des conditions normales, les vitesses peuvent atteindre 120m/min. Ces valeurs dépendent de la grandeur du guidage, de la lubrification, de la précontrainte, de la charge, du genre de montage et du type de rails choisis.

1.10 CONSIGNES DE MONTAGE

1.10.1 EXACTITUDE DE LA CONSTRUCTION DES CONTRE-PIÈCES

La précision des surfaces d'appui au niveau de la construction des contre-pièces est très importante pour la précision du mouvement et la douceur de fonctionnement.

Perpendicularité et parallélisme

La perpendicularité entre les surfaces d'appui doit être respectée avec précision (tolérance admissible $\pm 0,3$ mrad)

\perp 0.003/10

Les défauts de parallélisme au niveau des surfaces d'appui ne doivent pas dépasser les tolérances admissibles pour les rails de guidage.

Différence de hauteur

Dans l'intérêt d'une répartition homogène de la charge sur la longueur des éléments roulants, la différence admissible de la hauteur Δh ne doit pas être dépassée. (fig. 22 and 23).

Différence de hauteur admissible pour cages linéaires à aiguilles - $\Delta h < 0,1 \cdot b$
 Différence de hauteur admissible pour cages linéaires à rouleaux cylindriques - $\Delta h < 0,3 \cdot b$

Δh	μm	Différence de hauteur admissible
b	mm	Distance entre les rails

Qualité des surfaces des contre-pièces

Bien que la qualité des surfaces de la construction des contre-pièces ne joue pas de rôle particulier, il faut toutefois veiller à ce que ces surfaces soient rectifiées et les trous correctement ébavurés. Ces précautions assurent l'exactitude des formes et sont indispensables pour la création d'une référence fiable pour les contrôles dimensionnels.

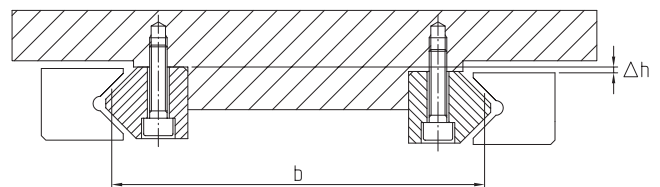


Fig. 22. Différence de hauteur dans le cas d'une construction fermée

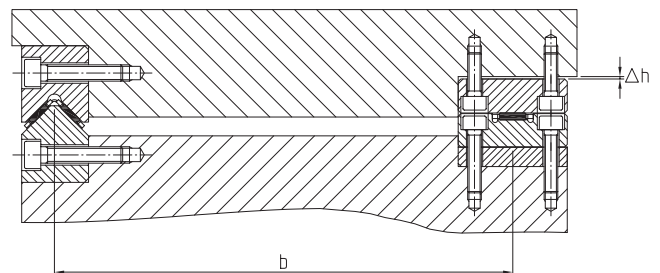


Fig. 23. Compensation de la différence de hauteur à l'aide d'une cale dans le cas d'une construction ouverte.

1.10.2 INSTRUCTIONS DE MONTAGE

1.10.2.1 AVANT LE MONTAGE

Les rails de guidage sont livrés avec un agent de conservation et emballés dans du papier anticorrosion. Les pièces aux dimensions assorties sont numérotées et emballées par jeu. Les cages linéaires sont livrées avec un agent de conservation et emballées protégées contre la corrosion.

Numérotation: **1 . 2**

Numéro du jeu	Numéro de jonction
---------------	--------------------

Ne déballer les rails de guidage qu'au moment du montage et retirer au besoin la protection anticorrosion. Mettre une fine couche d'huile sur les rails pour les protéger de la corrosion pendant le montage. Poser les pièces à numéros de jeu identiques côte à côte!

Veiller à ce que:

- les rails du même numéro de jeu soient montés dans le même guidage
- les numéros des jonctions soient respectés
- dans la construction fermée, les numéros de jeu peuvent être différents sur les rails M+V (fig. 24).

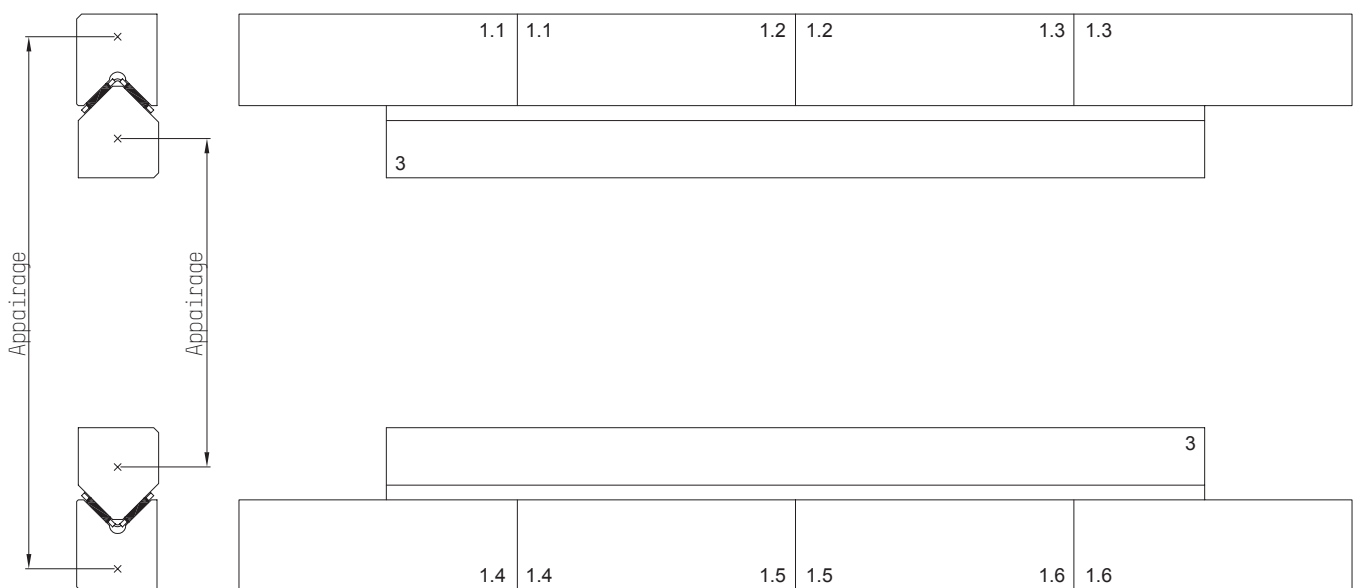


Fig. 24. Numérotation sur rails de guidage en un et plusieurs éléments

1.10.2.2 CONSTRUCTION FERMÉE

△ Installer impérativement les rails de guidage emballés appairés dans le même guidage!

Les surfaces d'appui ne portent pas d'inscription et leurs bords ont des chanfreins plus larges.

Monter d'abord la paire des rails de guidage ne nécessitant pas de réglage (1) (figure 25 et 27). Avant le serrage des vis de fixation, presser les rails de guidage sur les surfaces d'appui et contrôler le parallélisme (figure 26).

Monter le contre-rail (2) fixe (figure 27).

Monter ensuite le contre-rail ajustable (3, figure 27) et ne serrer les vis que légèrement afin de pouvoir ajuster ce rail.

Insérer le guidage (1) dans le sens longitudinal, insérer les cages entre les rails et les positionner de manière à ce qu'elles ne touchent pas les plaquettes en fin de course.

Avec les vis de serrage (4, figure 27), appliquer la précharge sur le rail ajustable (3). Sur les rails ML, la précharge est appliquée à l'aide du lardon (figures 29 à 31).

Pour pallier les effets de tassement, doubler d'abord la pression de précharge. Effectuer quelques allers-retours du coulisseau, détendre la précharge, puis l'ajuster à la force souhaitée. Serrer les vis de fixation. Monter les racleurs ou les plaquettes d'arrêt.

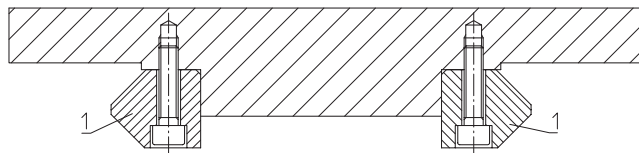


Fig. 25. Montage

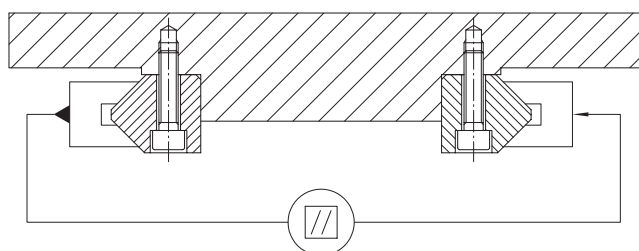


Fig. 26. Contrôle du parallélisme

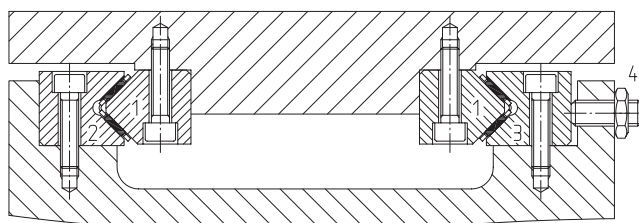


Fig. 27. Précharge

△ Régler la précharge (figure 28) uniquement sur les vis de serrage se trouvant en face de la cage et du contre-rail.

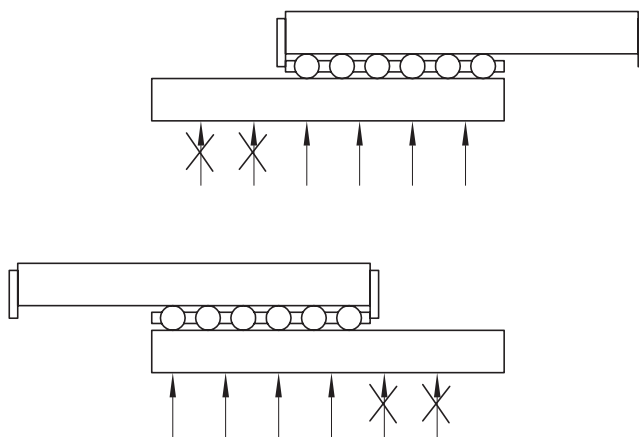


Fig. 28. Réglage de précharge

Pour régler la précharge à l'aide du lardon de type ML, procéder comme suit:

Glisser le lardon sous le rail ML jusqu'à élimination complète du jeu dans le guidage (fig. 29). Du côté réglage du rail, couper le lardon non trempé de manière à ce qu'il soit en retrait de 3 mm de l'extrémité du rail (fig. 29). Du côté opposé, couper le lardon affleure avec l'extrémité du rail.

Pour ajuster la précharge, enfoncer le lardon à l'aide d'une cale (acier doux) (fig. 30). Le déplacement du lardon d'un millimètre augmente la hauteur du rail de 15 µm.

Après ce réglage, fixer la position du lardon en serrant la vis à six pans creux (fig. 31).

Contrôle de la précharge, voir chapitre «Réglage de la précharge».

1.10.2.3 CONSTRUCTION OUVERTE

L'ordre du montage des rails est indifférente après avoir contrôlé les cotes des surfaces d'appui et notamment la différence de hauteur (voir le chapitre traitant de l'exactitude de la construction des contre-pièces).

Toutefois, les rails faisant parti d'un jeu (appairage 4SX) doivent être montés ensemble.

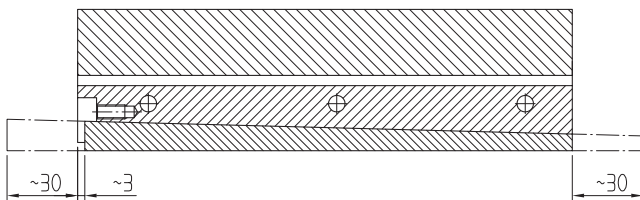


Fig. 29. Insertion et raccourcissement du lardon

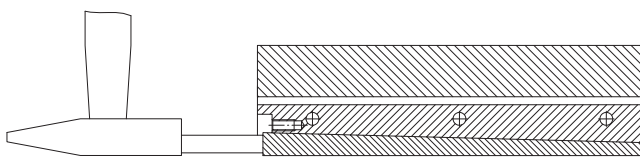


Fig. 30. Réglage de la précharge

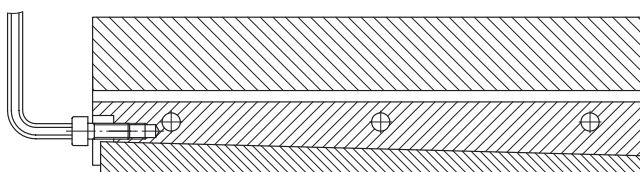


Fig. 31. Fixation du lardon